

CS	Návod k použití	2
ET	Kasutusjuhend	14
LV	Lietošanas instrukcija	26
LT	Naudojimo instrukcija	38

USER MANUAL

Obsah

Bezpečnostní pokyny _____	2	Čištění a údržba _____	8
Popis spotřebiče _____	5	Odstraňování závad _____	9
Ovládací panel _____	5	Instalace _____	10
Denní používání _____	6	Technické informace _____	13
Při prvním použití _____	7	Poznámky k životnímu prostředí _____	13
Užitečné rady a tipy _____	7		

Změny vyhrazeny.

Bezpečnostní pokyny

V zájmu své bezpečnosti a správného chodu spotřebiče si před jeho instalací a prvním použitím pozorně přečtěte návod k použití včetně rad a upozornění. K ochraně před nežádoucími omyly a nehodami je důležité, aby se všechny osoby, které budou používat tento spotřebič, seznámily s jeho provozem a bezpečnostními funkcemi. Tyto pokyny uschovejte a zajistěte, aby zůstaly u spotřebiče i v případě jeho přestěhování na jiné místo nebo prodeje dalším osobám, aby se tak všichni uživatelé po celou dobu životnosti spotřebiče mohli řádně informovat o jeho používání a bezpečnosti.

Dodržujte pokyny uvedené v tomto návodu k použití, abyste neohrozili své zdraví a majetek, a uvědomte si, že výrobce neručí za úrazy a poškození způsobené jejich nedodržením.

Bezpečnost dětí a hendikepovaných osob

- Tento spotřebič nesmějí používat osoby (včetně dětí) se sníženými fyzickými, smyslovými nebo duševními schopnostmi, nebo bez patřičných zkušeností a znalostí, pokud je nesledují osoby odpovědné za jejich bezpečnost, nebo jim nedávají příslušné pokyny k použití spotřebiče. Na děti je třeba dohlédnout, aby si se spotřebičem nehrály.
- Všechny obaly uschovejte z dosahu dětí. Hrozí nebezpečí udušení.
- Jestliže likvidujete starý spotřebič, vytáhněte zástrčku ze zásuvky, odřízněte napájecí kabel (co nejbliže u spotřebiče) a odstraňte dveře, aby nedošlo k úrazu dětí

elektrickým proudem, nebo se děti nemohly zavřít uvnitř.

- Jestliže je tento spotřebič vybaven magnetickým těsněním dveří a nahrazuje starší spotřebič s pružinovým zámkem (západkou) na dveřích nebo víku, nezapomeňte před likvidací pružinový zámek znehodnotit. Děti se pak nemohou ve spotřebiči zavřít jako ve smrtelně nebezpečné pasti.

Všeobecné bezpečnostní informace

Upozornění

Udržujte volně průchodné větrací otvory na povrchu spotřebiče nebo kolem vestavěného spotřebiče.

- Tento spotřebič je určen k uchování potravin nebo nápojů v běžné domácnosti a podobnému použití jako např.:
 - kuchyňky pro zaměstnance v obchodech, kancelářích a jiných pracovních prostředích;
 - farmářské domy a pro zákazníky hotelů, motelů a jiných ubytovacích zařízení;
 - penziony a ubytovny;
 - catering a podobná neobchodní využití.
- K urychlení odmrazování nepoužívejte mechanické nebo jiné pomocné prostředky.
- V prostoru chladicích spotřebičů nepoužívejte jiné elektrické přístroje (např. výrobce zmrzliny) než typy schválené k tomuto účelu výrobcem.
- Nepoškozujte chladicí okruh.

- Chladivo isobutan (R600a), které je obsaženo v chladicím okruhu spotřebiče, je přírodní zemní plyn, který je dobře snášen životním prostředím, ale je za určitých podmínek hořlavý. Během přepravy a instalace spotřebiče dbejte na to, aby nedošlo k poškození žádných částí chladicího okruhu. Pokud dojde k poškození chladicího okruhu:
 - odstraňte z blízkosti spotřebiče otevřený oheň a všechny jeho možné zdroje
 - důkladně vyvětrejte místnost, ve které je spotřebič umístěn.
- Změna technických parametrů nebo jakákoliv jiná úprava spotřebiče je nebezpečná. Jakékoli poškození kabelu může způsobit zkrat, požár nebo úraz elektrickým proudem.

⚠ Upozornění Jakoukoliv elektrickou součást (napájecí kabel, zástrčku, kompresor) smí z důvodu možného rizika vyměňovat pouze autorizovaný zástupce nebo kvalifikovaný pracovník servisu.

1. Napájecí kabel se nesmí nastavovat.
 2. Zkontrolujte, zda není zástrčka stlačená nebo poškozená zadní stranou spotřebiče. Stlačená nebo poškozená zástrčka se může přehřát a způsobit požár.
 3. Ověřte si, zda je zástrčka spotřebiče dobře přístupná.
 4. Netahejte za napájecí kabel.
 5. Pokud je síťová zásuvka uvolněná, nezasunujte do ní zástrčku. Hrozí nebezpečí úrazu elektrickým proudem nebo požáru.
 6. Spotřebič se bez krytu žárovky vnitřního osvětlení (je-li součástí vybavení) nesmí provozovat.
- Tento spotřebič je těžký. Při přemísťování spotřebiče buďte proto opatrní.
 - Nevytahujte věci z mrazicího oddílu, ani se jich nedotýkejte, máte-li vlhké nebo

mokré ruce, protože byste si mohli způsobit odřeniny nebo omrzliny.

- Spotřebič nesmí být dlouhodobě vystaven přímému slunečnímu záření.
- V tomto spotřebiči se používají speciální žárovky (jsou-li součástí vybavy) určené pouze pro použití v domácích spotřebičích. Tyto žárovky nejsou vhodné pro osvětlení místností.

Denní používání

- Ve spotřebiči nestavte horké nádoby na plastové části spotřebiče.
- Neskladujte v něm hořlavý plyn nebo tekutiny, protože by mohly vybuchnout.
- Potraviny neukládejte přímo na větrací otvory v zadní stěně. (Pokud je spotřebič beznárazový)
- Zmrazené potraviny se nesmí po rozmrazení znovu zmrazovat.
- Zakoupené zmrazené potraviny skladujte podle pokynů daného výrobce.
- Pokyny výrobce spotřebiče týkající se uchování potravin je nutné přísně dodržovat. Řiďte se příslušnými pokyny.
- Do mrazicího oddílu nevkládejte nápoje s vysokým obsahem kyslíčnicku uhličitého nebo nápoje s bublinkami, protože vytvářejí tlak na nádobu, a mohou dokonce vybuchnout a poškodit spotřebič.
- Nejezte zmrzlinu ihned po vyjmutí z mrazničky, hrozí nebezpečí popálení.

Čištění a údržba

- Před čištěním nebo údržbou vždy spotřebič vypněte a vytáhněte síťovou zástrčku ze sítě.
- Nečistěte spotřebič kovovými předměty.
- K odstranění námrazy nepoužívejte ostré předměty. Použijte plastovou škrabku.
- K urychlení odmrazování nepoužívejte vysoušeče vlasů ani jiné tepelné spotřebiče. Příliš vysoká teplota může poškodit plastový vnitřek spotřebiče a do elektrického systému by mohla proniknout vlhkost a mohl by probíjet.

Instalace

Důležité U elektrického připojení se pečlivě řiďte pokyny uvedenými v příslušných odstavcích.

- Vybalte spotřebič a zkontrolujte, zda není poškozený. Je-li spotřebič poškozený, nezapojujte ho do sítě. Případné poškození okamžitě nahláste prodejci, u kterého jste spotřebič koupili. V tomto případě si uschovejte obal.
- Doporučujeme vám, abyste se zapojením spotřebiče počkali nejméně čtyři hodiny, aby olej mohl natéct zpět do kompresoru.
- Okolo spotřebiče musí být dostatečná cirkulace vzduchu, jinak by se přehříval. K dosažení dostatečného větrání se řiďte pokyny k instalaci.
- Pokud je to možné, měl by spotřebič stát zadní stranou ke stěně, aby byly jeho horké části nepřístupné (kompresor, kondenzátor), a nemohli jste o ně zachytit nebo se spálit.
- Spotřebič nesmí být umístěn v blízkosti radiátorů nebo sporáků.
- Zkontrolujte, zda je zástrčka po instalaci spotřebiče přístupná.


- Připojujte pouze ke zdroji pitné vody (pokud je k dispozici vodovodní přípojka).

Servis

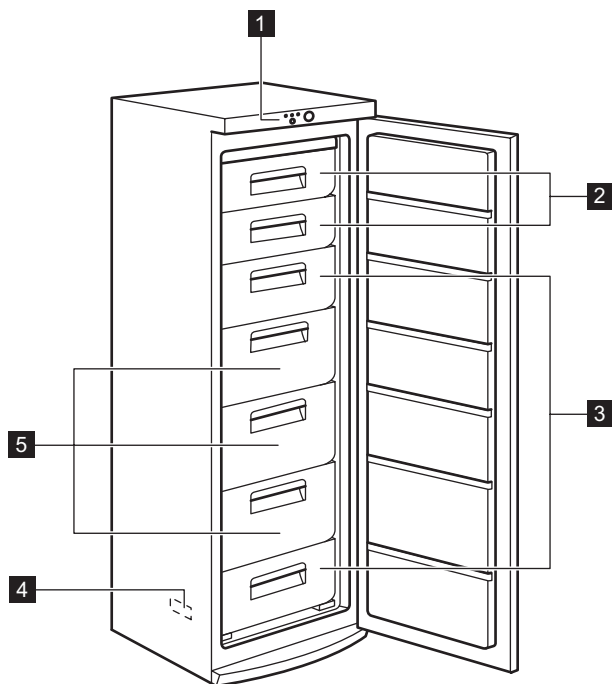
- Jakékoliv elektrikářské práce, nutné pro zapojení tohoto spotřebiče, smí provádět pouze kvalifikovaný elektrikář nebo osoba s příslušným oprávněním.
- Pokud je spotřebič nutné opravit, obraťte se na autorizované servisní středisko, které smí použít výhradně originální náhradní díly.

Ochrana životního prostředí



Tento přístroj neobsahuje plyny, které mohou poškodit ozónovou vrstvu, ani v chladicím okruhu, ani v izolačních materiálech. Spotřebič nelikvidujte společně s domácím odpadem a smetím. Izolační pěna obsahuje hořlavé plyny: spotřebič je nutné zlikvidovat podle příslušných předpisů, které získáte na obecním úřadě. Zabraňte poškození chladicí jednotky, hlavně vzadu v blízkosti výměníku tepla. Materiály použité u tohoto spotřebiče označené symbolem  jsou recyklovatelné.

Popis spotřebiče



1 Ovládací panel

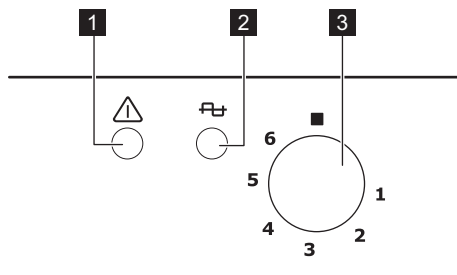
2 Klapky

3 Mrazicí koše

4 Typový štítek

5 Koše MaxiBox

Ovládací panel



1 Výstražná kontrolka

2 Kontrolka napájení

3 Regulátor teploty

Zapnutí spotřebiče

Zasuňte zástrčku do síťové zásuvky.
Otočte regulátorem teploty doprava na střední nastavení.

Provozní kontrolka a výstražná kontrolka se rozsvítí.

Vypnutí spotřebiče

Chcete-li spotřebič vypnout, otočte regulátorem teploty do polohy „0“.

Regulace teploty

Teplota se reguluje automaticky.

Chcete-li spotřebič nastavit, postupujte takto:

- otočte regulátorem teploty směrem na nižší nastavení výkonu, chcete-li dosáhnout vyšší teploty.
- otočte regulátorem teploty směrem na vyšší nastavení, chcete-li dosáhnout nižší teploty.

Denní používání

Uskladnění zmrazených potravin

Po prvním spuštění spotřebiče nebo po jeho dlouhodobé odstávce nechte spotřebič před vložením potravin běžet nejméně dvě hodiny.

Zásuvky na zmrazování potravin zajišťují rychlý a snadný přístup k balení potravin, které potřebujete. Jestliže chcete vložit velké množství potravin, vyjměte ze spotřebiče všechny zásuvky kromě spodní, která musí být na svém místě, aby byla zajištěna řádná cirkulace vzduchu. Na všech policích lze uložit potraviny, které přečnívají do vzdálenosti 15 mm ode dveří.

Důležité V případě náhodného rozmrazení, například z důvodu výpadku proudu, a pokud výpadek proudu trval delší dobu, než je uvedeno v tabulce technických údajů, je nutné rozmražené potraviny rychle spotřebovat nebo ihned tepelně upravit a (po ochlazení) opět zmrazit.

Zmrazování čerstvých potravin

Mrazicí oddíl se hodí pro zmrazování čerstvých potravin a pro dlouhodobé uložení zmrazených a hlubokozmrazených potravin. Chcete-li zmrazovat čerstvé potraviny, vložte je do mrazicích košů nebo klapek.

Obvykle je nejvhodnější střední poloha. Při hledání přesného nastavení mějte na paměti, že teplota uvnitř spotřebiče závisí na:

- teplotě místnosti
- četnosti otevírání dveří spotřebiče
- množství vložených potravin
- umístění spotřebiče.

Výstražná signalizace nadměrné teploty

V případě abnormálního nárůstu teploty uvnitř mrazničky (např. z důvodu výpadku proudu) se rozsvítí výstražná kontrolka. Po obnovení normálních podmínek výstražná kontrolka automaticky zhasne.

Maximální množství čerstvých potravin, které je možné zmrazit za 24 hodin, je uvedeno na typovém štítku uvnitř chladničky.

Zmrazování trvá 24 hodin: po tuto dobu nevkládejte do spotřebiče žádné další potraviny ke zmrazení.

Rozmrazování

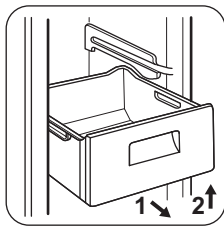
Hluboce nebo normálně zmrazené potraviny můžete před použitím rozmrazit při pokojové teplotě.

Malé kousky lze dokonce tepelně upravovat ještě zmrazené, přímo z mrazničky: čas přípravy bude ale v tomto případě delší.

Vyjmutí mrazicích košů z mrazničky

Košé na zmrazování potravin jsou vybaveny zárážkou, aby se nedaly náhodně odstranit, nebo nevypadly. Při vytahování koše z mrazničky jej táhněte k sobě a když dosáhnete koncové zárážky, zvedněte jeho přední stranu nahoru a vyjměte koš.

Chcete-li koš vrátit zpět, lehce nadzdvihněte přední část koše, abyste ho mohli vložit do mrazničky. Jakmile je koš nad zárážkami, zasuňte koš dozadu do jeho polohy.



Při prvním použití

Čistění vnitřku spotřebiče

Před prvním použitím spotřebiče vymyjte vnitřek a všechno vnitřní příslušenství vlažnou vodou s trochou neutrálního mycího prostředku, abyste odstranili typický pach

nového výrobku, a pak vše důkladně utřete do sucha.

Důležité Nepoužívejte čisticí prostředky nebo abrazivní prášky, které mohou poškodit povrch spotřebiče.

Užitečné rady a tipy

Normální provozní zvuky

- Když je chladicí kapalina čerpána chladícím hadem nebo potrubím, můžete slyšet zvuk slabého bublání či zurčení. Nejde o závadu.
- Když je kompresor spuštěný a čerpá se chladicí médium, může to být doprovázeno drnčením nebo pulsujícím zvukem kompresoru. Nejde o závadu.
- Tepelné roztažení může způsobit náhlé zapraskání. Jde o přirozený a neškodný fyzikální jev. Nejde o závadu.
- Když se kompresor spustí nebo vypne, můžete zaslechnout slabé kliknutí regulátoru teploty. Nejde o závadu.

Tipy pro úsporu energie

- Neotvírejte často dveře, ani je nenechávejte otevřené déle, než je nezbytné nutné.
- Jestliže je okolní teplota vysoká, regulátor teploty je na vyšším nastavení a spotřebič je zcela zaplněný, může kompresor běžet nepřetržitě a na výparníku se pak tvoří námraza nebo led. V tomto případě je nutné nastavit regulátor teploty na nižší nastavení, aby se spotřebič automaticky odmrazil, a tím snížil spotřebu energie.

Tipy pro zmrazování potravin

K dosažení dokonalého zmrazovacího procesu dodržujte následující důležité rady:

- maximální množství potravin, které je možné zmrazit za 24 hodin je uvedeno na typovém štítku;
- zmrazovací postup trvá 24 hodin. V této době nepřidávejte žádné další potraviny ke zmrazení;
- zmrazujte pouze potraviny prvotřídní kvality, čerstvé a dokonale čisté;
- připravte potraviny v malých porcích, aby se mohly rychle a zcela zmrazit, a bylo pak možné rozmrazit pouze požadované množství;
- zabalte potraviny do alobalu nebo polyetylenu a přesvědčte se, že jsou balíčky vzduchotěsné;
- čerstvé, nezmrazené potraviny se nesmí dotýkat již zmrazených potravin, protože by zvýšily jejich teplotu;
- libové potraviny vydrží uložené déle a v lepším stavu, než tučné; sůl zkracuje délku bezpečného skladování potravin;
- vodové zmrzliny mohou při konzumaci okamžitě po vyjmutí z mrazicího oddílu způsobit popáleniny v ústech;

- doporučujeme napsat na každý balíček viditelně datum uskladnění, abyste mohli správně dodržet dobu uchování potravin.


Tipy pro skladování zmrazených potravin


K dosažení nejlepšího výkonu zakoupeného spotřebiče dodržujte následující podmínky:

- vždy si při nákupu ověřte, že zakoupené zmrazené potraviny byly prodejcem správně skladovány;

- zajistěte, aby zmrazené potraviny byly z obchodu přineseny v co nejkratším možném čase;
- neotvírejte často dveře, ani je nenechávejte otevřené déle, než je nezbytně nutné;
- již rozmrazené potraviny se rychle kazí a nesmí se znovu zmrazovat;
- nepřekračujte dobu skladování uvedenou výrobcem na obalu.

Čištění a údržba

 **Pozor** Před každou údržbou vytáhněte zástrčku spotřebiče ze zdroje elektrického napájení.

 Tento spotřebič obsahuje uhlovodíky v chladicí jednotce; údržbu a doplňování smí proto provádět pouze autorizovaný pracovník.

Pravidelné čištění

Spotřebič je nutné pravidelně čistit:

- vnitřek a všechno vnitřní příslušenství omyjte vlažnou vodou s trochou neutrálního mycího prostředku;
- pravidelně kontrolujte těsnění dvířek a otírejte je, aby bylo čisté, bez usazených nečistot;
- důkladně vše opláchněte a osušte.

Důležité Nehýbejte s žádnými trubkami nebo kabely uvnitř spotřebiče, netahejte za ně a nepoškozujte je.

Nikdy nepoužívejte k čištění vnitřku spotřebiče abrazivní prášky, vysoce parfémované čisticí prostředky nebo vosková leštidla, protože mohou poškodit povrch a zanechat silný pach.

Kondenzátor (černá mřížka) a kompresor na zadní straně spotřebiče čistěte kartáčem. Tím se zlepší výkon spotřebiče a sníží spotřeba energie.

Důležité Dbejte na to, abyste nepoškodili chladicí systém.

Řada prostředků na čištění povrchů v kuchyni obsahuje chemikálie, které mohou poško-

dit umělou hmotu použitou v tomto spotřebiči. Doporučujeme proto čistit povrch spotřebiče pouze teplou vodou s trochou tekutého mycího prostředku na nádobí. Po čištění znovu připojte spotřebič k elektrické síti.

Odmrazování mrazničky

Na policích mrazničky a okolo horního oddílu se vždy bude tvořit určité množství námrazy.

Mrazničku odmrázujte, když vrstva námrazy dosáhne tloušťky kolem 3 – 5 mm.

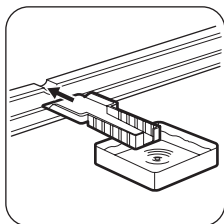
Námrazu odstraníte následujícím způsobem:

- vypněte spotřebič a vytáhněte zástrčku ze zásuvky
- vyjměte všechny zmrazené potraviny, zabalte je do několika vrstev novin a dejte je na chladné místo
- vytáhněte zásuvky mrazničky
- zásuvky zabalte do nějakého izolujícího materiálu, např. do deky nebo novin.

Odmrazování můžete urychlit tak, že do mrazničky postavíte nádoby s horkou vodou (ne vařící).

- Nechte dveře otevřené, plastovou škrabku vložte do určeného místa dole uprostřed a pod ní dejte misku na rozmrazenou vodu.
- opatrně oškrábejte led, když začne tát (použijte dřevěnou nebo plastovou škrabku)
- když roztaje všechny led, vnitřek důkladně vysušte a škrabku uschovejte pro další použití.

- zapněte spotřebič a vložte do něj zmražené potraviny.



⚠️ Pozor K odstraňování námrazy z výparníku nepoužívejte nikdy ostré kovové nástroje. Mohli byste jej poškodit. K urychlení odmrazování nepoužívejte mechanické nebo jiné pomocné prostředky, které nejsou doporučeny výrobcem. Zvýšení teploty zmrazených potravin během odmrazování může zkrátit dobu jejich skladování.

Odstraňování závad

⚠️ Upozornění Před odstraňováním závady vytáhněte zástrčku ze síťové zásuvky. Odstraňování závady, která není uvedena v tomto návodu, smí provádět pouze

kvalifikovaný elektrikář nebo osoba s příslušným oprávněním.

Důležité Během normálního provozu vydává spotřebič různé zvuky (kompresor, cirkulace chladiva).

Problém	Možná příčina	Řešení
Spotřebič nepracuje. Kontrolka napájení neblíká.	Spotřebič je vypnutý.	Zapněte spotřebič.
	Zástrčka není správně zasunutá do zásuvky.	Zasuňte zástrčku správně do zásuvky.
	Spotřebič je bez proudu. Zásuvka není pod proudem.	Zasuňte do zásuvky zástrčku jiného elektrického spotřebiče. Obráťte se na kvalifikovaného elektrikáře.
Kontrolka napájení bliká.	Spotřebič nefunguje správně.	Obráťte se na kvalifikovaného elektrikáře.
Výstražná kontrolka bliká.	Příliš vysoká teplota v mrazničce.	Řiďte se pokyny v části „Výstraha při nadměrné teplotě“.
Zní zvuková výstraha.	Příliš vysoká teplota v mrazničce.	Řiďte se pokyny v části „Výstraha při nadměrné teplotě“.
Kompresor pracuje nepřetržitě.	Není správně nastavená teplota.	Nastavte vyšší teplotu.
	Dvěřka nejsou správně zavřené.	Viz „Zavření dveří“.
	Otvírali jste dveře příliš často.	Nenechávejte dveře otevřené déle, než je nezbytně nutné.
	Teplota potravin je příliš vysoká.	Nechte potraviny vychladnout na teplotu místnosti, teprve pak je vložte do spotřebiče.
	Teplota v místnosti je příliš vysoká.	Snižte teplotu v místnosti.


Problém	Možná příčina	Řešení
Teplota v mrazničce je příliš nízká.	Není správně nastavený regulátor teploty.	Nastavte vyšší teplotu.
Příliš vysoká teplota v mrazničce.	Není správně nastavený regulátor teploty.	Nastavte nižší teplotu.
	Dvířka nejsou správně zavřená.	Viz „Zavření dveří“.
	Teplota potravin je příliš vysoká.	Nechte potraviny vychladnout na teplotu místnosti, teprve pak je vložte do spotřebiče.
	Vložili jste příliš velké množství lahví najednou.	Ukládejte do spotřebiče menší množství potravin.
	Potraviny jsou položeny příliš těsně u sebe.	Uložte potraviny tak, aby mohl dobře obíhat chladný vzduch.
Příliš mnoho námrazy.	Potraviny nejsou správně zabaleny.	Zabalte je správně.
	Dvířka nejsou správně zavřená.	Viz „Zavření dveří“.
	Není správně nastavený regulátor teploty.	Nastavte vyšší teplotu.

Zavření dveří

1. Vyčistěte těsnění dveří.
2. Pokud je to nutné, dveře seřídte. Řiďte se pokyny v části „Instalace“.

3. V případě potřeby vadné těsnění dveří vyměňte. Obratě se na autorizované servisní středisko.

Instalace

 **Pozor** Přečtěte si pečlivě "Bezpečnostní informace" ještě před instalací k zajištění bezpečnosti a správného provozu spotřebiče.

Umístění

Spotřebič instalujte na suchém, dobře větraném místě, jehož okolní teplota odpovídá klimatické třídě uvedené na typovém štítku spotřebiče:

Klimatická třída	Okolní teplota
SN	+10 °C až + 32 °C
N	+16 °C až + 32 °C
ST	+16 °C až + 38 °C
T	+16 °C až + 43 °C

U některých typů modelů může při provozu mimo daný rozsah docházet k závažným

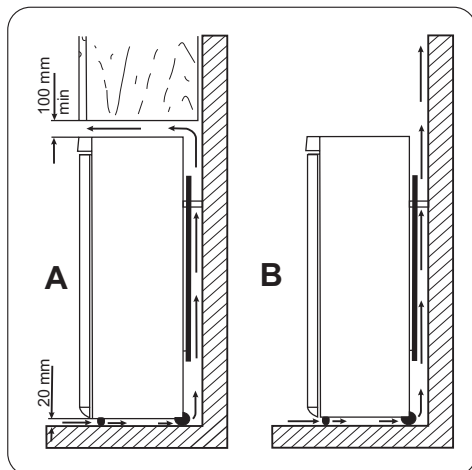
problémům se správnou funkcí přístroje. Správný provoz lze zaručit pouze v rámci stanoveného teplotního rozsahu. Pokud máte jakékoliv pochyby ohledně místa instalace spotřebiče, obraťte se na prodejce, na náš zákaznický servis nebo na nejbližší autorizované servisní středisko.

Umístění

Spotřebič musí být instalovaný v dostatečné vzdálenosti od zdrojů tepla, jako jsou radiátory, bojler, přímý sluneční svit apod. Ujistěte se, že vzduch může volně cirkulovat kolem zadní části spotřebiče. Jestliže je spotřebič umístěn pod závěsnými skříňkami kuchyňské linky, je pro zajištění správného výkonu nutná minimální vzdálenost mezi horní částí spotřebiče a závěsnými skříňkami alespoň 100 mm. Pokud je to však možné, spotřebič pod závěsné skříňky nestavte. Správné vyrovnání zajišťuje jedna nebo

více seřiditelných nožiček na spodku spotřebiče.

⚠ Upozornění Zástrčka musí být i po instalaci dobře přístupná, aby bylo možné spotřebič odpojit od elektrické sítě.

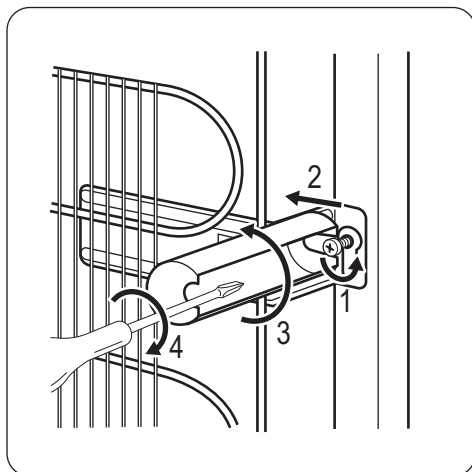


Zadní rozpěrky

Dvě rozpěrky naleznete v sáčku s dokumentací.

Při montáži rozpěrek postupujte následovně:

1. Uvolněte šroub.
2. Zasuňte rozpěrku pod šroub.
3. Otočte rozpěrku do správné polohy.
4. Utáhněte všechny šrouby.



Připojení k elektrické síti

Spotřebič smí být připojen k síti až po ověření, že napětí a frekvence uvedené na typovém štítku odpovídají napětí v domácí síti.

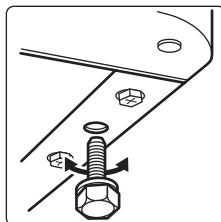
Spotřebič musí být podle zákona uzemněn. Zástrčka napájecího kabelu je k tomuto účelu vybavena příslušným kontaktem. Pokud není domácí zásuvka uzemněná, poradte se s odborníkem a připojte spotřebič k samostatnému uzemnění v souladu s platnými předpisy.

Výrobce odmítá veškerou odpovědnost v případě nedodržení výše uvedených pokynů.

Tento spotřebič je v souladu se směrnicemi EHS.

Vyrovnání

Při umístění spotřebiče zajistěte, aby stál vodorovně. Můžete ho vyrovnat seřízením dvou dolních předních nožiček.

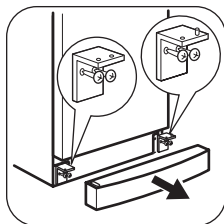


Změna směru otvírání dveří

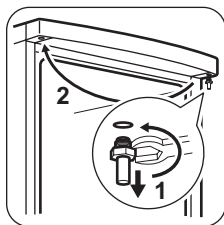
Důležité K provedení následujícího postupu doporučujeme přizvat další osobu, která bude dveře spotřebiče v průběhu práce držet.

Chcete-li změnit směr otvírání dveří, postupujte takto:

- Vytáhněte zástrčku ze síťové zásuvky.
 - Opatrně nakloňte spotřebič tak, aby se kompresor nedotkl podlahy.
1. Odstraňte podstavec.
 2. Odšroubujte a odstraňte dolní závěsy.
 3. Odstraňte dveře.

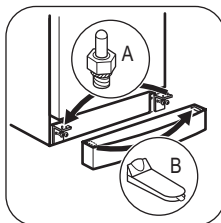


4. Odšroubujte horní čep a zašroubujte ho na opačné straně.
5. Nasadte opět dveře.
6. Ujistěte se, že je okraj dveří vyrovnaný s okrajem horní strany.

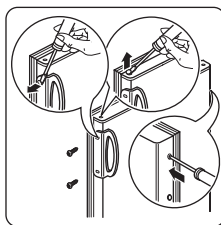


7. Odšroubujte čep (A) a zašroubujte ho na opačné straně.

8. Odšroubujte krytku (B) a nasadte ji na opačné straně.
9. Našroubujte spodní závěsy.
10. Namontujte podstavec.



11. Postavte spotřebič na výšku.
12. Nasadte držadlo na opačnou stranu dveří a do prázdných otvorů zatlačte plastové krytky (ze sáčku s návodem).



Na závěr zkontrolujte následující:


- Všechny šrouby jsou dotažené.
 - Dveře se správně otvírají i zavírají.
- Při nízké okolní teplotě (např. v zimě) se může stát, že těsnění nebude dokonale doléhat. V takovém případě počkejte, až těsnění samo přilne.
- Pokud nechcete změnu směru otvírání dveří provádět sami, obraťte se na nejbližší autorizované servisní středisko. Odborník ze servisu provede změnu směru otevírání dveří na vaše náklady.


Technické informace

Rozměry		
	Výška	1854 mm
	Šířka	595 mm
	Hloubka	658 mm
Skladovací čas při poruše		20 h
Napětí		230 - 240 V
Frekvence		50 Hz

Technické údaje jsou uvedeny na typovém štítku umístěném na vnitřní levé straně spotřebiče a na energetickém štítku.

Poznámky k životnímu prostředí

Recyklujte materiály označené symbolem  . Obaly vyhodte do příslušných odpadních kontejnerů k recyklaci. Pomáhejte chránit životní prostředí a lidské zdraví a recyklovat elektrické a elektronické

spotřebiče určené k likvidaci. Spotřebiče označené příslušným symbolem  nelikvidujte spolu s domovním odpadem. Spotřebič odevzdejte v místním sběrném dvoře nebo kontaktujte místní úřad.

Sisukord

Ohutusjuhised _____	14	Puhastus ja hooldus _____	20
Seadme kirjeldus _____	17	Veaotsing _____	21
Juhtpaneel _____	17	Paigaldamine _____	22
Igapäevane kasutamine _____	18	Tehnilised andmed _____	25
Esimene kasutamine _____	19	Keskonnainfo _____	25
Vihjeid ja näpunäiteid _____	19		

Jätakse õigus teha muutusi.

Ohutusjuhised

Teie turvalisuse huvides ning tagamaks õiget kasutamist lugege kasutusjuhend, sh näpunäited ja hoiatused, hoolikalt läbi, enne kui paigaldate masina ja kasutate seda esimest korda. Et vältida asjatuid vigu ja õnnetusi, on tähtis tagada, et kõik seadet kasutavad inimesed tunneksid põhjalikult selle käitamist ja ohutusseadiseid. Hoidke need juhised alles ja veenduge, et need oleksid alati seadmega kaasas, kui selle asukohta muudetakse või seadme müümise korral, nii et kõik kasutajad oleksid kogu seadme kasutaja jooksul selle kasutamisest ja ohutusest põhjalikult informeeritud.

Elu ja materiaalse vara turvalisuse huvides tuleb kinni pidada selles kasutusjuhendis toodud ettevaatusabinõudest, sest mittejärgimisest tingitud kahjustuste eest tootja ei vastuta.

Laste ja riskirühma kuuluvate inimeste turvalisus

- See seade ei ole ette nähtud kasutamiseks isikute (sh laste) poolt, kelle füüsilised, sensoorsed või vaimsed võimed või kogemuse ja teadmiste puudus seda ei võimalda, v.a. juhul, kui nende üle teostab järelevalvet või neid juhendab seadme kasutamisel isik, kes nende turvalisuse eest vastutab.
Laste puhul tuleb jälgida, et nad seadmega mängima ei hakkaks.
- Hoidke kogu pakend lastele kättesaamatus kohas. Lämpumisoht.
- Seadme utiliseerimisel tõmmake pistik peast välja, lõigake toitekaabel läbi (võimalikult seadme lähedalt) ja võtke ära uks, et

mängivad lapsed ei saaks elektrilööki ega sulgeks end kappi.

- Juhul kui käesolev magnetiseeritud uksetihenditega versioon vahetab välja vanema vedrulukustussüsteemiga seadme, siis enne vana seadme äraviskamist veenduge, et lukustusmehhanismi poleks võimalik enam kasutada. Vastasel juhul võib seade muutuda lapse jaoks surmalõksuks.

Üldine ohutus

Hoiatus

Hoidke ventilatsioonivad vabad nii eraldi seisva kui ka sisseehitatud seadme puhul.


- Seade on mõeldud toiduainete ja/või jookide selles juhises kirjeldatud viisil koduseks säilitamiseks.
 - personalile mõeldud köökides kauplustes, kontorites ja mujal;
 - puhkemajades, hotellides, motellides ja muudes majutuskohtades;
 - hommikusöögiga ööbimiskohtades;
 - toitlustust ja sarnast teenust pakkuvates ettevõtetes.
- Ärge kasutage sulatamise kiirendamiseks mehaanilisi seadmeid või muid kunstlikke vahendeid.
- Ärge kasutage külmikus muid elektriseadmeid (näiteks jäätisevalmistajaid), kui tootja ei ole vastavat sobivust otseselt kinnitanud.
- Vältige jahutusaine süsteemi kahjustamist.
- Külmiku jahutussüsteemis olev jahutusaine isobutaan (R600a) on üsna keskkon-

naohutu, kuid siiski tuleohtlik looduslik gaas.

Seadme transpordi ja paigaldamise ajal tuleb vältida jahutusaine süsteemi komponentide kahjustamist.

Kui jahutusaine süsteem peaks viga saama:

- vältige tuleallikate lähedust,
 - õhutage põhjalikult ruumi, milles seade paikneb.
- Seadme parameetrite muutmine või selle mis tahes viisil modifitseerimine on ohtlik. Toitejuhtme kahjustamine võib põhjustada lühiühenduse, tulekahju ja/või elektrilöögi.

 **Hoiatus** Elektriliste komponentide (toitejuhe, pistik, kompressor) asendustööd tuleb ohu vältimiseks tellida kvalifitseeritud tehnikult või teenusepakkuvalt.

1. Toitejuhtme pikendamine on keelatud.
 2. Veenduge, et toitepistik ei ole seadme tagakülje poolt muljutud ega kahjustatud. Muljutud või kahjustatud toitepistik võib üle kuumeneda ja põhjustada tulekahju.
 3. Tagage juurdepääs seadme toitepistikule.
 4. Ärge eemaldage pistikut juhtmest tõmbamise teel.
 5. Kui toitepesa logiseb, siis ärge toitepistikut sisestage. Elektrilöögi- või tuleoht!
 6. Seadet ei tohi kasutada ilma sisevalgusti katteta (kui see on ette nähtud).
- See seade on raske. Seda liigutades olge ettevaatlik.
 - Ärge eemaldage ega puudutage sügavkülmas olevaid esemeid, kui teie käed on niisked/märjad, kuna see võib põhjustada nahamarrastusi või külmahaavandeid.
 - Vältige seadme pikemaajalist kokkupuudet otsese päikesevalgusega.
 - Selles seadmes kasutatavad lambid (kui need on ette nähtud) on mõeldud kasutamiseks üksnes kodumasina-tes. Need ei sobi ruumide valgustamiseks.

Igapäevane kasutamine

- Ärge asetage tuliseid nõusid seadme plastmassist osadele.
- Ärge hoidke seadmes kergestisüttivat gaasi või vedelikku, sest need võivad plahvatada.
- Ärge paigutage toiduaineid vastu tagaseinas asuvat õhu väljalaskeava. (Kui on tegemist härmatisevaba seadmega)
- Külmutatud toituaineid ei tohi pärast sulatamist uuesti külmutada.
- Säilitage eelpakendatud sügavkülmutatud toitu vastavalt toidu tootja juhiste-tele.
- Rangelt tuleb järgida seadme tootja poolseid hoiustamissoo-andeid. Vaadake vastavaid juhiseid.
- Ärge paigaldage külmikusse gaseeritud jookke, kuna see tekitab anumas rõhju, mis võib põhjustada plahvatuse, mis omakorda kahjustab seadet.
- Seadmega tehtud jää võib otse seadmest söömisel külmapõletust tekitada.

Puhastamine ja hooldus

- Enne hooldust lülitage seade välja ja ühendage toitepistik pistikupesast lahti.
- Ärge puhastage masinat metallist esemetega.
- Ärge kasutage seadmest härmatise eemaldamiseks teravaid esemeid. Kasutage plastmassist kaabitsat.
- Ärge kasutage kunagi sulatamise kiirendamiseks fööni ega muid kuumutusseadmeid. Liigne kuumus võib kahjustada seadme plastmassist sisemust ja niiskus võib tungida elektrisüsteemi, põhjustades lühiseid.

Paigaldamine

Tähtis Elektrihüenduse puhul jälgige hoolikalt vastavas alalõigus toodud juhiseid.

- Pakkige seade lahti ja kontrollige kahjustuste osas. Ärge ühendage seadet, kui see on viga saanud. Teatage võimalikest kahjustustest koheselt toote müüjale. Sel juhul jätkke pakend alles.



- On soovitatav enne seadme taasühendamist oodata vähemalt kolm tundi, et õli saaks kompressorisse tagasi voolata.
- Seadme ümber peab olema küllaldane õhuringlus, selle puudumine toob kaasa ülekuumenemise. Et tagada küllaldane ventilatsioon, järgige paigaldamisjuhiseid.
- Kus võimalik, peaks seadme tagakülg olema vastu seinat, et vältida soojade osade (kompressor, kondensaator) puudutamist ja võimalikke põletusi.
- Seade ei tohi asuda radiaatorite või pliitide lähedal.
- Pärast seadme paigaldamist veenduge, et toitepistikule oleks olemas juurdepääs.
- Ühendage ainult joogiveevarustusega (kui veeühendus on ette nähtud).

Teenindus

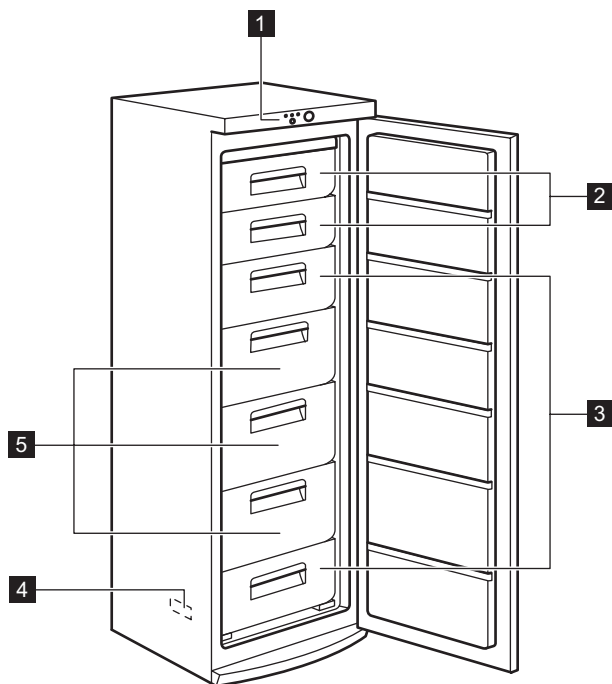
- Kõik masina hoolduseks vajalikud elektritööd peab teostama kvalifitseeritud elektrik või kompetentne isik.

- Käesolev toode tuleb teenindusse viia volitatud teeninduskeskusesse ja kasutada tohib ainult originaal varuosid.

Keskkonnakaitse

-  Käesolev seade ei sisalda osoonikihti kahjustada võivaid gaase ei selle külmutussüsteemis ega isolatsioonimaterjalides. Seadet ei tohi likvideerida koos muu olmeprügiga. Isolatsioonivaht sisaldab kergestisüttivaid gaase: seade tuleb utiliseerida vastavalt kohaldatavatele määrustele, mille saate oma kohalikust omavalitsusest. Vältige jahutusseadme kahjustamist, eriti taga soojusvaheti läheduses. Selles seadmes kasutatud materjalid, millel on sümbol , on korduvkasutatavad.

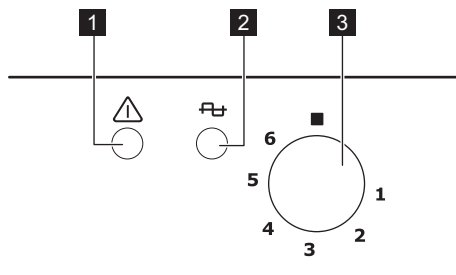
Seadme kirjeldus



- 1** Juhtpaneel
- 2** Klapid
- 3** Külmutussahtlid

- 4** Andmesilt
- 5** Maksiboks-sahtlid

Juhtpaneel



- 1** Hoiatustuli
- 2** Toiteindikaator
- 3** Temperatuuriregulaator

Sisselülitamine

Pange toitepistik pistikupesasse.
Keerake temperatuuriregulaator päripäeva keskmisse asendisse.
Märgutuli ja hoiatustuli süttivad.

Väljalülitamine

Seadme väljalülitamiseks keerake temperatuuriregulaator asendisse "0".

Temperatuuri reguleerimine

Temperatuuri reguleeritakse automaatselt. Seadme töölerakendamiseks toimige järgmiselt.

- Keerake temperatuuriregulaatorit madalama seade suunas, et valida minimaalne külmutustase.
- Keerake temperatuuriregulaatorit kõrgema seade suunas, et valida maksimaalne külmutustase.

Kõige sobivam on tavaliselt keskmine asend.

Igapäevane kasutamine

Külmutatud toidu säilitamine

Esmakordsel käivitamisel või pärast pikemaajalist kasutuspausi laske seadmel vähemalt 2 tundi töötada, enne kui sügavkülmi-kuosasse toiduaineid asetate.

Tänu sügavkülmuti sahtlitele on vajalike toidupakkide leidmine kiire ja lihtne. Kui soovite säilitada suuremas koguses toiduaineid, siis eemaldage kõik sahtlid (välja arvatud alumine), mis peab jääma oma kohale piisava õhuringluse tagamiseks. Kõikidele riulitele võib paigutada toiduaineid, mis jäävad uksest kuni 15 mm kaugusele.

Tähtis Sulatamisprotsessi tahtmatul käivitumisel, näiteks elektrikatkestuse tõttu, kui seade on olnud toiteta kauem kui tehniliste andmete tabelis toodud "temperatuuri tõusu aeg" seda lubaks, tuleb sulatatud toit kiiresti ära tarvitada või koheselt küpsetada ja seejärel uuesti külmutada (pärast jahtumist).

Värske toidu külmutamine

Sügavkülmi-kuosa sobib värske toidu külmutamiseks ning külmutatud ja sügavkülmutatud toidu pikaajaliseks säilitamiseks.

Värske toidu külmutamiseks paigutage see külmutussahtlitesse või klappide taha.

Siiski tuleb sobiva sätte valimiseks pidada meeles, et seadme sisetemperatuur sõltub:

- ruumi temperatuurist;
- ukse avamise sagedusest;
- säilitatava toidu kogusest;
- seadme asukohast.

Liiga kõrge temperatuuri hoiatus

Kui külmikus tõuseb temperatuur ebanormaalselt kõrgele tasemele (näiteks elektrikatkestuse korral), süttib hoiatustuli.

Normaalse olukorra taastumisel lülitub hoiatustuli automaatselt välja.

Maksimaalne toidu kogus, mida 24 tunni jooksul külmutada saab, on ära toodud külmiku siseküljel asuval andmesildil. Külmutusprotsess kestab 24 tundi: selle aja jooksul ärge muid toiduaineid külmutamiseks lisage.

Sulatamine

Enne kasutamist saab sügavkülmutatud või külmutatud toidu ruumi temperatuurile üles sulatada.

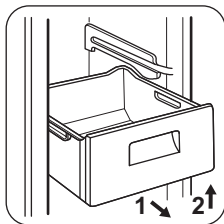
Väikesi tükke võib valmistada ka külmutatult otse sügavkülmikust: sel juhul kulub toiduvalmistamiseks rohkem aega.

Külmutuskorvide eemaldamine sügavkülmikust

Sügavkülmutuskorvidel on piiraja, mis hoiab ära nende juhusliku eemaldamise või väljakukkumise. Korvi sügavkülmikust eemaldades tõmmake korvi lõpuni enda suunas.

Seejärel võtke korv välja, kallutades selle esiosa üles.

Korvi tagasi pannes tõstke selle esikülge pisut üles, et see sügavkülmikusse panna. Kui korv on lõpp-punktidest üle, suruge see kohale tagasi.



Esimene kasutamine

Sisemuse puhastamine

Enne seadme esmakordset kasutamist, peske seadme sisemus ja kõik lisatarvikud leige vee ja neutraalse seebiga eemaldamaks uutele toodetele omast lõhna ja kuivatage seade hoolikalt.

Vihjeid ja näpunäiteid

Normaalse tööga kaasnevad helid

- Kui külmutusagensit pumbatakse läbi spiraalide ja torude, võib kuulda nõrka kurisevat ja mulisevat heli. See on normaalne.
- Kui kompressor töötab, toimub jahutussagensi pumpamine ja kuullete kompressorist vihisevat pulseerivat heli. See on normaalne.
- Termiline laienemine võib põhjustada äkilist pragisevat heli. See on loomulik ohutu füüsikaline nähtus. See on normaalne.
- Kui kompressor lülitub sisse või välja, kuullete termostaadi nõrka klõpsatust. See on normaalne.

Näpunäiteid energia säästmiseks

- Ärge avage sügavkülmiku ust sageli ja ärge jätke ust lahti kauemaks, kui hädavajalik.
- Kui ruumi temperatuur on kõrge või kui seade on täis ja temperatuuriregulaator on seatud madalale tasemele, võib kompressor pidevalt töötada, põhjustades härmatise või jää tekkimist aurustil. Sellisel juhul seadke temperatuuriregulaator soojemale tasemele, et võimaldada automaatset sulatamist ja vähendada seeläbi energia tarbimist.

Tähtis Ärge kasutage pesuvahendeid ja abrasiivseid pulbreid, kuna need kahjustavad sisepindu.

Näpunäiteid sügavkülmutamiseks

Et saaksite sügavkülmutusprotsessi maksimaalselt ära kasutada, siinkohal mõned olulised näpunäited:

- maksimaalne toidukogus, mida on võimalik külmutada 24 tunni jooksul, on ära toodud seadme andmeplaadil;
- sügavkülmutusprotsess kestab 24 tundi. Sel ajal ei tohi külmutamiseks toitu lisada;
- külmutage ainult tippkvaliteetseid, värskeid ja korralikult puhastatud toiduaineid;
- valmistage toit ette väikeste portsjonitena, et see külmuks kiiresti ja täielikult läbi ning et seda oleks hiljem võimalik sulatada ainult vajalikus koguses;
- mähkige toit fooliumi või polüteeni ja veenduge, et pakendid oleksid õhukindlad;
- ärge laske värskel külmutamata toidul puutuda vastu juba külmutatud toitu; nii väldite temperatuuri tõusu viimases;
- lahjad toiduained säilivad paremini ja kauem kui rasvased; sool vähendab toidu säilivusaega;
- jää, kui seda tarvitatakse vahetult pärast sügavkülmutusest võtmist, võib põhjustada nahal külmapõletust;

- soovitatakse märkida külmutamise kuu-päev igale pakendile, et saaksite säilitusaega jälgida.


Näpunäiteid sügavkülmutatud toidu säilitamiseks


Parima tööõudluse tagamiseks peaksite:

- veenduma, et poest ostetud külmutatud toiduaineid säilitatakse juhiseid järgides;
- pange külmutatud toit pärast ostmist nii-pea kui võimalik sügavkülmikusse;

- ärge avage sügavkülmiku ust sageli ja ärge jätke ust lahti kauemaks, kui hädavajalik;
- ülesulanud toit rikneb üsna ruttu ja seda ei tohi enam uuesti külmutada;
- ärge ületage toidu tootja poolt ette nähtud säilitusaega.

Puhastus ja hooldus

 **Ettevaatust** Enne mistahes hooldustegevust tõmmake seadme toitejuhe seinast.

 Käesoleva seadme jahutussüsteemis on süsivesinikku; seega peab hooldust ja täitmist korraldama ainult volitatud tehnik.

Perioodiline puhastamine

Seadet tuleb regulaarselt puhastada:

- puhastage sisemus ja tarvikud leige veega ning neutraalse seebiga;
- kontrollige regulaarselt ukse tihendeid ja pühkige neid, et need oleksid puhtad;
- loputage ja kuivatage korralikult.

Tähtis Ärge tõmmake, liigutage ega vigastage kapis olevaid torusid ja/või juhtmeid.

Ärge kunagi kasutage pesuaineid, abrasiivseid pulbreid, tugevalt lõhnastatud puhastustooteid või vahapolituure sisemuses puhastamiseks, sest see rikub pindu ja jätab kappi tugeva lõhna.

Puhastage seadme tagaküljel asuv kondensaator (must võrestik) ja kompressor harjaga. See parandab seadme jõudlust ja vähendab elektritarbimist.

Tähtis Olge ettevaatlik, et mitte vigastada jahutussüsteemi.

Mitmed köögipindade puhastusvahendid sisaldavad kemikaale, mis võivad kahjustada selles seadmes kasutatud plastmasse. Seetõttu soovitatakse puhastada seda seadet

väljast ainult sooja veega, millele on lisatud pisut nõudepesuvahendit. Pärast puhastamist ühendage seade uuesti vooluvõrku.

Sügavkülmuti sulatamine

Sügavkülmuti riulitel ja ülemise kambri ümbruses moodustub alati teatud määral härmamatist.

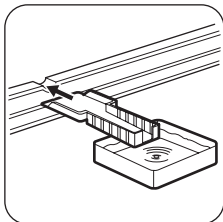
Sulatage sügavkülmutit, kui härmatisekihi paksus on umbes 3–5 millimeetrit. Härmatise eemaldamiseks järgige alltoodud juhiseid:

- lülitage seade välja ja eemaldage toitepistik pistikupesast,
- võtke toiduained välja, pakkige need mitme ajalehekihi sisse ja asetage jahedasse kohta,
- tõmmake sügavkülmuti sahtlid välja,
- mähkige sahtlite ümber isoleeriv materjal, nt tekid või ajalehed.

Sulatamist saab kiirendada, asetades sügavkülmikusse kausid sooja (mitte keeva) veega.

- Jätke üks lahti ja sisestage plastmassist kaabits sobivale tugipinnale seadme alaosakeskel; paigutage seadme alla anum sulamisvee kogumiseks
- eemaldage ettevaatlikult jää, kui see hakkab sulama (kasutage puust või plastmassist kaabitsat);
- kui kogu jää on sulanud, siis kuivatage põhjalikult seadme sisemus ja pange kaabits tulevaseks kasutamiseks kõrvale;

- lülitage seade sisse ning pange külmutatud toiduained tagasi.



Ettevaatust Aurusti vigastamise vältimiseks ärge kasutage sellelt härmalise eemaldamisel teravaid metallist tööriistu. Ärge kasutage sulatamise kiirendamiseks mehhaanilisi seadmeid või muid kunstlikke vahendeid peale tootja poolt soovitatute. Külmutatud toiduainete temperatuuri tõus sulatamise ajal võib lühendada nende säilimisega.

Veaotsing



Hoiatus Enne tõrkeotsingut eemaldage toitepistik pistikupesast.

Käesolevas kasutusjuhendis mitte leiduva tõrke kõrvaldamisega võib tegeleda ainult kvalifitseeritud elektrik või pädev isik.

Tähtis Tavakasutusel võib seade tuua kuuldavale mõningaid helisid (kompressor, külmutusagensi süsteem).

Probleem	Võimalik põhjus	Lahendus
Seade ei tööta. Toite indikaatorituli ei vilgu.	Seade on välja lülitatud.	Lülitage seade sisse.
	Toitepistik ei ole korralikult pistikupesassa ühendatud.	Ühendage toitepistik korralikult pistikupesassa.
	Seade ei saa toidet. Pistikupesas ei ole voolu.	Ühendage pistikupesassa mõni muu elektriseade. Võtke ühendust kvalifitseeritud elektrikuga.
Toite indikaatorituli vilgub.	Seade ei tööta korralikult.	Võtke ühendust kvalifitseeritud elektrikuga.
Hoiatustuli vilgub.	Temperatuur sügavkülmikus on liiga kõrge.	Vt jaotist "Liiga kõrge temperatuuri signaal"
Kostab helisignaali	Temperatuur sügavkülmikus on liiga kõrge.	Vt jaotist "Liiga kõrge temperatuuri signaal"
Kompressor töötab pidevalt.	Temperatuur ei ole õigesti seadistatud.	Valige kõrgem temperatuur.
	Seadme uks ei ole korralikult suletud.	Vt jaotist "Ukse sulgemine".
	Ust on avatud liiga tihti.	Ärge hoidke ust lahti kauem kui vaja.
	Mõne toiduaine temperatuur on liiga kõrge.	Laske toidul jahtuda toatemperatuurini, enne kui selle seadmesse panete.
	Toa temperatuur on liiga kõrge.	Alandage toa temperatuuri.
Temperatuur sügavkülmikus on liiga madal.	Temperatuuriregulaator ei ole õigesti seadistatud.	Valige kõrgem temperatuur.


Probleem	Võimalik põhjus	Lahendus
Temperatuur sügavkülmikus on liiga kõrge.	Temperatuuriregulaator ei ole õigesti seadistatud.	Valige madalam temperatuur.
	Seadme uks ei ole korralikult suletud.	Vt jaotist "Ukse sulgemine".
	Mõne toiduaine temperatuur on liiga kõrge.	Laske toidul jahtuda toatemperatuurini, enne kui selle seadmesse panete.
	Samaaegselt on külmikusse pandud liiga palju toiduaineid.	Ärge pange külmikusse samaaegselt liiga palju toiduaineid.
	Toiduained paiknevad üksteisele liiga lähedal.	Paigutage toiduained nii, et on tagatud külma õhu ringlus.
Härmatist on liiga palju.	Toiduained ei ole korralikult pakendatud.	Pakendage toiduained õigesti.
	Seadme uks ei ole korralikult suletud.	Vt jaotist "Ukse sulgemine".
	Temperatuuriregulaator ei ole õigesti seadistatud.	Valige kõrgem temperatuur.

Ukse sulgemine

1. Puhastage ukse tihendid.
2. Vajadusel reguleerige ust. Vt jaotist "Paigaldamine".

3. Vajadusel asendage katkised uksetihendid uutega. Pöörduge teeninduskeskuse.

Paigaldamine

 **Ettevaatust** Lugege "Ohutusjuhendeid" hoolikalt enne seadme paigaldamist, et tagada turvalisus ja seadme õige töö.

Paigaldamine

Selle seadme peaks paigaldama kuiva, hästiventileeritud kohta, kus ümbritsev temperatuur jääb seadme andmesildil olevasse kliimaklassi vahemikku:

Kliimaklass	Ümbritseva õhu temperatuur
SN	+10°C kuni + 32°C
N	+16°C kuni + 32°C
ST	+16°C kuni + 38°C
L	+16°C kuni + 43°C

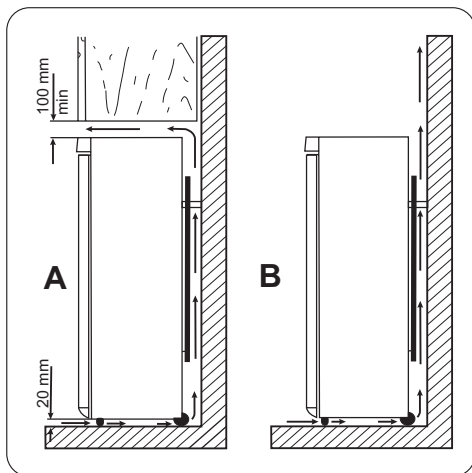
Kui temperatuur jääb sellest vahemikust väljapoole, võivad mõne mudeli töös tekkida probleemid. Õige töö on tagatud ainult ette

nähtud temperatuurivahemikus. Kui te pole kindel, kuhu seade paigaldada, siis pöörduge müüja, klienditeeninduse või lähima teeninduskeskuse poole.

Asukoht

Seade tuleb paigutada piisavalt kaugele sellistest kütteallikatest nagu radiaatorid, boilerid, otsene päikesevalgus jne. Veenduge, et seadme tagaküljel on tagatud vaba õhuringlus. Kui seade on paigutatud enduava seinamooduli alla, peab parima jõudluse tagamiseks minimaalne kaugus seadme ülemise osa ja seinamooduli vahel olema vähemalt 100 mm. Ideaalsetes oludes ei tuleks seadet eenduvate seinamoodulite alla paigutada. Seadet saate loodida seadme all paikneva ühe või enama reguleeritava jala keeramise teel.

⚠ Hoiatus Seadet peab olema võimalik pistikupesast lahti ühendada; seetõttu tuleb pärast seadme paigaldamist tagada takistamatu juurdepääs toitepistikule.

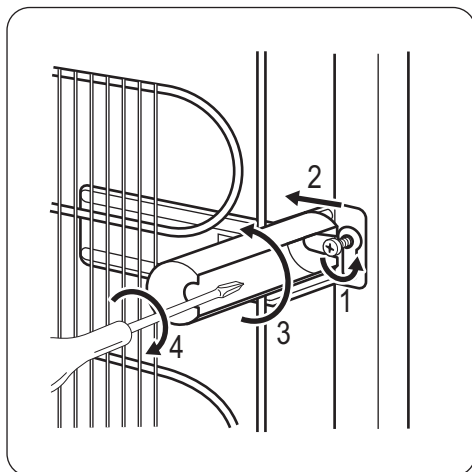


Tagumised vahepuksid

Dokumentide kotist leiate ka kaks vahepuksis.

Vahepukside paigaldamiseks toimige järgmiselt:

1. Keerake lahti kruvi.
2. Paigutage vahepuks kruvi alla.
3. Keerake vahepuks õigesse asendisse.
4. Kinnitage kruvid uuesti.



Elektriühendus

Enne seadme vooluvõrku ühendamist kontrollige, et seadme andmeplaadil märgitud pinge ja sagedus vastaksid teie majapidamise omale.

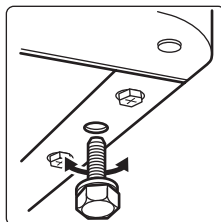
See seade peab olema maandatud. Toitejuhtmel on olemas ka vastav kontakt. Juhul kui teie kodune seinapistik pole maandatud, maandage seade eraldi vastavalt elektrialastele nõudmistele pidades eelnevalt nõu kvalifitseeritud elektrikuga.

Tootja loobub igasugusest vastutusest kui ülaloodud ettevaatusabinõusid pole tarvituks võetud.

See seade on vastavuses EMÜ direktiividega.

Loodimine

Seadme paigaldamisel jälgige, et see oleks loodis. Seadme paikalooidimiseks kasutage kahte reguleeritavat jalga seadme all esiküljel.

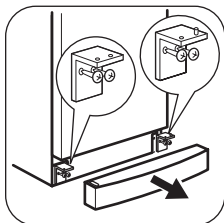


Ukse avamissuuna muutmine

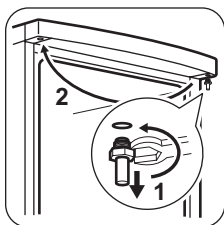
Tähtis Järgnevate toimingute läbiviimiseks on soovitatav, et seda teeksid kaks inimest, kellest üks saaks ukse toimingute ajal kindlalt kinni hoida.

Ukse avanemissuuna vahetamiseks tehke järgmist.

- Eemaldage toitepistik pistikupesast.
 - Kallutage seadet ettevaatlikult tahapoole, vältides kompressori kokkupuudet põrandaga.
1. Eemaldage sokkel.
 2. Keerake alumised hinged lahti ja eemaldage need.
 3. Tõstke uks eest.



4. Keerake ülemise hinge tihvt lahti ja keerake see vastasküljele.
5. Asetage uks tagasi.
6. Jälgige, et ukse äär oleks paralleelselt seadme ülemise äärega.

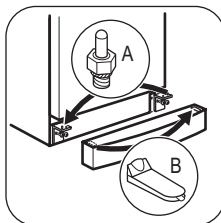


7. Keerake tihvt lahti (A) ja keerake see vastasküljele.

8. Eemaldage kate (B) ja paigaldage see vastasküljele.

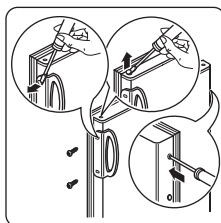
9. Keerake kinni alumised hinged.

10. Pange sokkel tagasi.



11. Pange seade püstiasendisse.

12. Kinnitage käepide vastasküljele ja asetage plastist katted (asuvas juhendite kotis) tühjadesse aukudesse.



Lõpuks kontrollige kõik üle, veendumaks, et:

- Kõik kruvid on kinni keeratud.
- Uks avaneb ja sulgub õigesti.

Kui ümbritsev temperatuur on madal (nt talvel), ei pruugi tihend korralikult korpuse vastu kinnituda. Sel juhul oodake, kuni tihend loomulikul teel kinnitub.

Kui te ei soovi ülalkirjeldatud toiminguid ise teha, pöörduge lähimasse müügijärgsesse teenindusse. Müügijärgse teeninduse spetsialist muudab ukse avamissuuna ise teie kullul.

Tehnilised andmed

Mõõtmed		
	Kõrgus	1854 mm
	Laius	595 mm
	Sügavus	658 mm
Temperatuuri tõusu aeg		20 h
Pinge		230 - 240 V
Sagedus		50 Hz

Täiendavad tehnilised andmed on kirjas andmesildil, mis asub seadme vasakul siseküljel, ja energiasildil.

Keskkonnainfo

Sümboliga ♻️ tähistatud materjalid võib ringlusse suunata. Selleks viige pakendid vastavatesse konteineritesse
Aidake hoida keskkonda ja inimeste tervist ja suunake elektri- ja elektroonilised jäätmed

ringlusse. Ärge visake sümboliga 🗑️ tähistatud seadmeid muude majapidamisjäätmete hulka. Viige seade kohaliku ringluspunkti või pöörduge abi saamiseks kohaliku omavalitsusse.

Drošības norādījumi	26	Kopšana un tīrīšana	32
Izstrādājuma apraksts	29	Problēmrisināšana	33
Vadības panelis	29	Uzstādīšana	34
Izmantošana ikdienā	30	Tehniskā informācija	37
Pirmā ieslēgšana	31	Informācija par ierīces izmantošanas ekoloģiskajiem aspektiem	37
Noderīgi ieteikumi un padomi	31		

Izmaiņu tiesības rezervētas.

Drošības norādījumi

Jūsu drošības un ierīces pareizas lietošanas dēļ pirms ierīces uzstādīšanas un pirmās lietošanas reizes rūpīgi izlasiet šo rokasgrāmatu un iepazīstieties ar visiem tajā ietvertajiem padomiem un brīdinājumiem. Lai nepieļautu nelaimes gadījumu iespējamību un nepareizu ierīces darbību, ir svarīgi, lai visi šīs ierīces lietotāji rūpīgi iepazītos ar lietošanas un drošības norādījumiem. Saglabājiet šos lietošanas norādījumus un sekojiet, lai tie vienmēr atrastos kopā ar ierīci gadījumā, ja tā tiek pārvietota vai pārdota. Tādējādi jūs nodrošināsiet iespēju, ka visi tās lietotāji būs atbilstoši informēti par pareizu un drošu ierīces lietošanu.

Jūsu un ģimenes drošības dēļ ievērojiet šajā rokasgrāmatā minētos piesardzības pasākumus, jo pretējā gadījumā ierīces ražotājs neuzņemsies atbildību.

Bērnu un nespējīgu cilvēku drošība

- Šo ierīci nedrīkst izmantot bērni vai citas personas, kuru fiziskās, garīgās spējas vai pieredzes trūkums neļauj tiem droši izmantot ierīci bez atbilstošas uzraudzības vai atbildīgās personas norādījumiem. Nepieļaujiet, lai mazi bērni spēlējās ar ierīci.
- Glabājiet iesaiņojuma materiālus bērniem nepieejamās vietās. Pastāv nosmakšanas risks.
- Ja atbrīvojaties no ierīces, izņemiet kontaktspraudni no sienas kontaktligzdas, nogrieziet strāvas kabeli (pēc iespējas tuvāk ierīcei) un noņemiet durvis, lai nepieļautu, ka bērni, spēlējoties iekļūst ierīcē un tiek pakļauti elektrošokam vai nosmakšanai.

- Ja nomaināt veco ierīci, kurai uz durvīm vai vāka ir atperslēdzene (aizkritņa slēdzene), pret šo ierīci, kas aprīkota ar magnētisko durvju blīvējumu, pārbaudiet, vai, atbrīvojoties no nolietotās ierīces, tās slēdzene tiek sabojāta. Tas nepieļaus bērnu iekļūšanu ierīcē un ieslēgšanos.


Vispārīgi drošības norādījumi

Brīdinājums

Sekojiet tam, lai ierīces korpusa vai iebūvētās konstrukcijas ventilācijas atveres nebūtu aizsērējušas.

- Ierīce ir paredzēta produktu un/vai dzērienu uzglabāšanai mājāsaimniecības un līdzīgām vajadzībām, piemēram:
 - darbinieku virtuves zonās veikalos, birojos un citās darba vietās;
 - lauku namos un viesu lietošanai viesnīcās, moteļos un citās dzīvojamās vietās;
 - privāto viesnīcu (Bed and Breakfast) apstākļos;
 - sabiedriskās ēdināšanas un līdzīgām nekomerciālām vajadzībām.
- Nelietojiet mehāniskas ierīces vai citus mākslīgus paņēmienus, lai paātrinātu atkausēšanu.
- Nelietojiet ledusskapja iekšpusē elektroierīces, piemēram, saldējuma pagatavošanas ierīces, ja vien to izmantošanu neparedz ražotājs.
- Nesabojājiet dzesētāja shēmu.

- Ierīces dzesētāja shēmā ir izobutāns (R600a) — viegli uzliesmojoša, videi praktiski nekaitīga dabasgāze. Transportējot un uzstādot ierīci, nesabojājiet dzesētāja shēmas sastāvdaļas. Ja dzesētāja shēma tomēr tiek bojāta:
 - nepieļaujiet atklātu liesmu un novērsiet iespējamu aizdegšanās avotu klātbūtni
 - rūpīgi izvēdiniet telpu, kurā ir uzstādīta ierīce
- Mainīt ierīces specifikācijas vai modificēt to ir bīstami. Strāvas kabeļa bojājums var izraisīt īssavienojumu, ugunsgrēku un/vai elektrošoku.

 **Brīdinājums** Lai nepieļautu bīstamību, elektriskās sastāvdaļas, piemēram, strāvas kabeli, kontaktdakšu vai kompresoru, drīkst nomainīt tikai sertificēts servisa pārstāvis vai kvalificēts apkopes speciālists.

1. Nepagariniet strāvas kabeli.
 2. Pārbaudiet, vai ierīces aizmugurējā daļa nevar saspīest vai sabojāt strāvas kabeļa kontaktspraudni. Saspīests vai bojāts kontaktspraudnis var pārkarst un izraisīt ugunsgrēku.
 3. Pārbaudiet, vai varat piekļūt ierīces strāvas kabeļa kontaktspraudnim.
 4. Nevelciet strāvas kabeli.
 5. Ja strāvas kabeļa kontaktspraudnis ir valņīgs, neievietojiet to sienas kontaktligzdā. Tas var izraisīt elektrošoku vai aizdegšanos.
 6. Nelietojiet ierīci, ja iekšējā apgaismojuma spuldzei nav pārsega.
- Šī ierīce ir smaga. Pārvietojiet to uzmanīgi.
 - Neizņemiet un nepieskarieties saldētavā ievietotajiem produktiem ar mitrām rokām, jo tas var izraisīt ādas nobrāzumus vai apsalījumus.
 - Neuzstādi ierīci vietās, kur tā pakļauta tiešai saules staru iedarbībai.
 - Šajā ierīcē uzstādītās elektriskās spuldzes ir paredzētas izmantošanai vienīgi māj-

saimniecības ierīcēs. Tās nav paredzētas telpas apgaismojumam.

Ikdienas lietošana

- Nenovietojiet uz ledusskapja plastmasas daļām karstus virtuves traukus.
- Neuzglabājiet ierīcē viegli uzliesmojošas gāzes vai šķidrums, jo tie var eksplodēt.
- Nenovietojiet produktus tieši pretim aizmugurējā sienā esošajai gaisa cirkulācijas atverei. (Ja ierīce aprīkota ar tehnoloģiju Frost Free)
- Atlaidināto pārtiku nedrīkst atkārtoti sasaldēt.
- Uzglabājiet iepriekš iesaiņotus un sasaldētus produktus atbilstoši produktu ražotāja norādījumiem.
- Ievērojiet ierīces ražotāja uzglabāšanas ieteikumus. Skatiet attiecīgos norādījumus.
- Neievietojiet saldētavā gāzētus vai dzirkstošus dzērienus, jo tie var uzsprāgt un tādējādi sabojāt ierīci.
- Sasaldētas sulas vai saldējuma tūlītēja lietošana var izraisīt apdegumus.

Kopšana un tīrīšana

- Pirms apkopes izslēdziet ierīci un atvienojiet to no elektrotīkla.
- Netīriet ierīci, izmantojot metāla priekšmetus.
- Nelietojiet asus priekšmetus, lai nokasītu sarmu. Izmantojiet plastmasas skrāpi.
- Neizmantojiet matu žāvēšanas ierīci vai citas siltumierīces, lai paātrinātu atkausēšanu. Pārmērīgs siltums var sabojāt plastmasas iekšpusi, tādējādi mitrums var iekļūt elektrosistēmā un izraisīt elektrotriecienu.

Uzstādīšana

Svarīgi Lai pieslēgtu ierīci elektrotīklam, rūpīgi ievērojiet rokasgrāmatas attiecīgajās sadaļās esošos norādījumus.

- Izsaņojiet ierīci un pārbaudiet, vai tā nav bojāta. Nepieslēdziet bojātu ierīci. Ja konstatējat bojājumus, nekavējoties ziņojiet

par to ierīces tirgotājam. Saglabājiet iesaiņojuma materiālus.



- Pirms ierīces pieslēgšanas, ieteicams pagaidīt četras stundas, lai eļļa varētu ieplūst atpakaļ kompresorā.
- Nodrošiniet ierīces tuvumā atbilstošu ventilāciju, pretējā gadījumā tā var pārkarst. Lai ierīkotu pareizu ventilāciju, izpildiet atbilstošos uzstādīšanas norādījumus.
- Lai nepieļautu saskaršanās iespēju ar siltajām ierīces daļām, piemēram, kompresoru un kondensatoru, uzstādiet ledusskapi ar tā aizmugurējo daļu virzienā pret sienu.
- Ierīci nedrīkst uzstādīt blakus radiatoriem vai plītim.
- Pārlicinieties, ka pēc ierīces uzstādīšanas var piekļūt kontaktligzdai.
- Pieslēdziet ierīci tikai dzeramā ūdens piegādes avotam (ja ir paredzēts ūdens pieslēgums).

Apkope

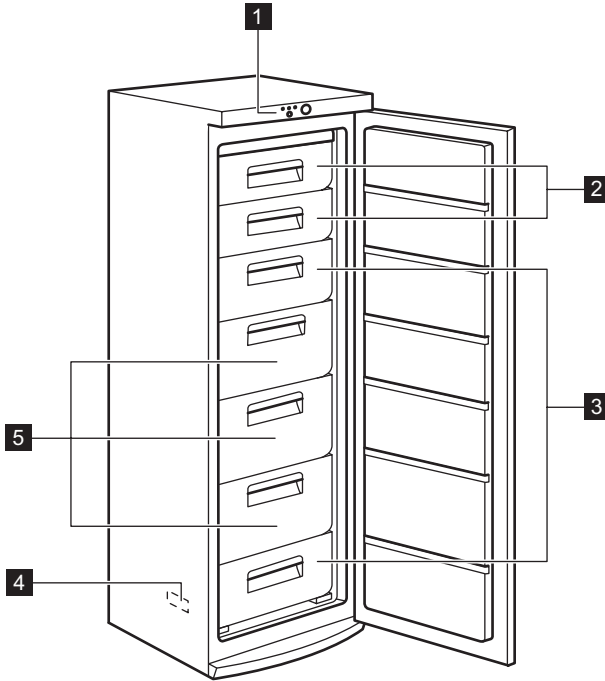
- Elektrisko pieslēgumu drīkst veikt tikai kvalificēts elektriķis vai cita zinoša persona.

- Šīs ierīces tehnisko apkopi un remontu drīkst veikt tikai pilnvarota klientu apkalpošanas centra darbinieki. Remontam jāizmanto tikai oriģinālas rezerves daļas.

Apkārtojās vides aizsardzība

 Ierīcē, tās dzesētājaģenta kontūrā vai izolācijas materiālos nav vielu, kas var negatīvi ietekmēt ozona slāni. Šo ierīci nedrīkst izmest kopā ar citiem mājsaimniecības atkritumiem. Izolācijas slānis satur viegli uzliesmojošas gāzes: atbrīvojieties no ierīces atbilstoši spēkā esošiem noteikumiem. Nepieļaujiet dzesētājagregāta bojājumus, it īpaši aizmugurē esošā siltummaiņa tuvumā. Ierīces izgatavošanā izmantotie materiāli ir apzīmēti ar simbolu  - tātad tie ir otrreizēji pārstrādājami.

Izstrādājuma apraksts



1 Vadības panelis

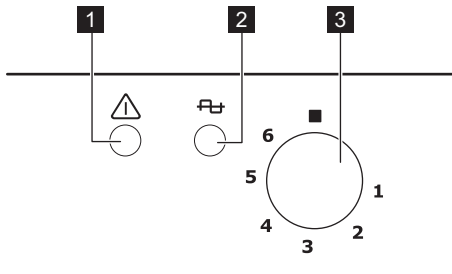
2 Aizvāri

3 Saldētavas grozi

4 Datu plāksnīte

5 Maxibox grozi

Vadības panelis



1 Brīdinājuma indikators

2 Jaudas indikators

3 Temperatūras regulators

Ierīces ieslēgšana

Iespraidiet kontaktdakšu kontaktligzdā. Pagrieziet temperatūras regulatoru pulksteņa rādītāja virzienā līdz vidējam iestatījumam.

Iedegties signāllampīņa un brīdinājuma gaismas signāls.

Ierīces izslēgšana

Izslēdziet ierīci, pagriežot temperatūras regulatoru pozīcijā "O".

Temperatūras regulēšana

Temperatūra tiek regulēta automātiski.

Lai lietotu ierīci, rīkojieties šādi:

- lai iegūtu minimālu aukstumu, pagrieziet temperatūras regulatoru līdz zemākajam iestatījumam;
- lai iegūtu maksimālu aukstumu, pagrieziet temperatūras regulatoru līdz augstākajam iestatījumam.

Vidējā pozīcija parasti ir vispiemērotākā.

Izmantošana ikdienā

Saldētas pārtikas uzglabāšana

Pirmo reizi ieslēdzot pēc ilgākas nelietošanas, pirms produktu ielikšanas nodalījumā ļaujiet iekārtai darboties vismaz 2 stundas. Saldētavas grozi ļauj viegli un ātri atrast nepieciešamos produktus. Ja ir jāuzglabā liels produktu daudzums, izņemiet visas atvilktnes, izņemot augšējo grozu, kuram ir jāatrodas savā vietā, lai nodrošinātu labu gaisa cirkulāciju. Uz visiem plauktiem var likt produktus, kas izvirzās no durvīm ne vairāk par 15 mm.

Svarīgi Ja sākas nejaušs atkausēšanas process, piemēram, strāvas padeves pārtraukuma dēļ, ja tas bijis ilgāks par tehnisko datu plāksnītē minēto uzglabāšanas ilgumu strāvas padeves pārtraukuma gadījumā, atkausētos produktus nekavējoties jāizmanto vai jāpagatavo un pēc to atdzišanas — atkārtoti jāsasaldē.

Svaigas pārtikas saldēšana

Saldētava piemērota svaigu produktu sasaldēšanai un sasaldētu produktu ilgstošai uzglabāšanai.

Lai sasaldētu svaigu pārtiku, ievietojiet to saldētavas atvilktnēs vai aiz aizvariem.

Taču, izvēloties iestatījumu, atcerieties, ka temperatūra ierīces iekšpusē ir atkarīga no:

- telpas temperatūras;
- tā, cik bieži tiek atvērtas ierīces durvis;
- uzglabāto produktu daudzuma;
- ierīces atrašanās vietas.

Brīdinājuma signāls par pārmērīgu temperatūru

Ja tiek fiksēta nenormāla temperatūras celšanās saldētavā (piem., elektroenerģijas padeves pārtraukums), iedegas brīdinājuma indikators.

Kad atjaunoti normāli apstākļi, brīdinājuma indikators automātiski izdziest.

Maksimālais produktu daudzums, ko var sasaldēt 24 stundu laikā, minēts tehnisko datu plāksnītē, kas atrodas ledusskapja iekšpusē. Sasaldēšana ilgst 24 stundas: šajā laikā neievietojiet citus produktus.

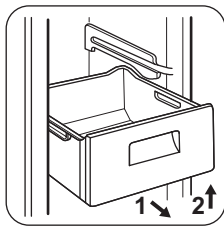
Atkausēšana

Dzīji sasaldētu vai sasaldētu pārtiku pirms lietošanas var atkausēt pie istabas temperatūras.

Nelielus produktus, kas tikko izņemti no saldētavas, var pagatavot arī saldētā veidā: šajā gadījumā palielināsies produktu pagatavošanas laiks.

Saldēšanas grozu izņemšana no saldētavas

Saldēšanas atvilktnēm ir ierobežojoša atdure, kas neļauj tām nejauši izkrist vai tikt nejauši izņemtām. Izņemot grozu no saldētavas, velciet to pret sevi līdz atdurei, tad izņemiet to, ceļot groza priekšpusi uz augšu. Ieliekot grozu atpakaļ, nedaudz paceliet tā priekšpusi uz augšu un ievietojiet saldētavā. Kad tas ievietots līdz gala punktam, spiediet grozu vietā.



Pirmā ieslēgšana

Ierīces iekšpuses tīrīšana

Lai neitralizētu sākotnējo izstrādājuma aromātu, pirms ierīces pirmās lietošanas reizes, mazgājiet iekšpusi un iekšējos piederumus

ar remdenu ziepjūdeni un pēc tam rūpīgi nosusiniet tos.

Svarīgi Nelietojiet mazgāšanas līdzekļus vai abrazīvus pulverus, jo tie sabojās apdari.

Noderīgi ieteikumi un padomi

Skaņas normālas darbības laikā

- Iespējams, ka dzesētājaģenta cirkulācijas laikā dzirdēsiet nelielu burbuļošanu vai guldzēšanu. Tā ir parasta parādība.
- Kamēr kompresors darbojas, aukstumaģents tiek cirkulēts sistēmā, un jūs dzirdēsiet dūkšanu un pulsējošo skaņu. Tā ir parasta parādība.
- Termiskā izplešanās var radīt pēkšņu troksni. Tā ir dabiska, nekaitīga parādība. Tā ir parasta parādība.
- Kompresora ieslēgšanās vai izslēgšanās laikā dzirdēsiet kļušu temperatūras regulatora klikšķi. Tā ir parasta parādība.

Ieteikumi elektroenerģijas ietaupīšanā

- Neatveriet vai neatstājiet ledusskapja durvis atvērtas ilgāk nekā tas nepieciešams.
- Ja vides temperatūra ir augsta, temperatūras regulators ir iestatīts augstākajā stāvoklī un ierīcē ir ievietots maksimāls produktu daudzums, kompresors, iespējams, darbosies nepārtrauktā darbības režīmā, veidojot uz iztvaikotāja apsarmojumu. Ja tas tā notiek, pagrieziet temperatūras regulatoru līdz zemākiem iestatījumiem, tādējādi ietaupot elektroenerģiju.

Produktu sasaldēšanas ieteikumi

Lai iegūtu optimālu sasaldēšanas rezultātu, šeit ir daži svarīgi ieteikumi:

- maksimālais produktu daudzums, ko var sasaldēt 24 stundu laikā. ir minēts tehnisko datu plāksnītē;
- sasaldēšanas process ilgst 24 stundas. Šajā laikā nedrīkst pievienot papildu produktus;
- sasaldējiet tikai augstākās kvalitātes, svaigus un rūpīgi notīrītus produktus;
- sagatavojiet produktus nelielās porcijās, lai paātrinātu sasaldēšanu un pēc tam izmantotu tikai nepieciešamo daudzumu;
- iesaiņojiet tos alumīnija folijā vai polietilēna maisiņos un pārbaudiet, vai iesaiņojumi ir gaisa necaurlaidīgi;
- neļaujiet svaigai, nesasaldētai pārtikai saskarties ar jau sasaldētiem produktiem, tādējādi nepieļaujot pēdējo temperatūtas paaugstināšanos;
- liesi produkti uzglabājas labāk un ilgāk nekā tie, kuros ir augsts tauku saturs; Sāls samazina produktu uzglabāšanas laiku;
- saldētas sulas, tās lietojot uzreiz pēc izņemšanas no saldētavas, var izraisīt ādas apdegumus;

- lai atcerētos produktu sasaldēšanas laiku, ieteicams to pierakstīt.


Saldētu produktu uzglabāšanas ieteikumi


Lai panāktu šīs iekārtas labāko sniegumu, jums vajadzētu:

- pārbaudīt, vai tirdzniecībā pieejamie produkti tika pareizi uzglabāti;
- pēc iegādes ievietot saldētos produktus saldētavā iespējami īsākā laikā posmā;

- neatvērt vai neatstāt ledusskapja durvis atvērtas ilgāk nekā tas nepieciešams;
- tiklīdz produkti ir atkausēti, tie ātri bojājas un tos nedrīkst atkārtoti sasaldēt;
- nepārsniegt produktu ražotāja norādīto uzglabāšanas laiku.

Kopšana un tīršana

 **Uzmanību** Pirms apkopes veikšanas atvienojiet ierīci no elektrotīkla.

 Šīs ierīces dzsētājagregātā ir ogļūdeņradis; tādēļ tās apkopi un uzlādēšanu drīkst veikt tikai kvalificēti speciālisti.

Periodiska tīršana

Ierīce regulāri jātīra:

- Tīriet iekšpusi un piederumus, izmantojot remdenu ūdeni un neitrālas ziepes.
- Regulāri pārbaudiet durvju blīvējumu un noīriiet to.
- Pēc tam noskalojiet un rūpīgi nosusiniet.

Svarīgi Neraujiet, nepārvietojiet vai nesabojājiet ledusskapja caurules un/vai kabeļus.

Lai tīrītu ledusskapi, neizmantojiet mazgāšanas līdzekļus, abrazīvus pulverus, tīrīšanas līdzekļus ar augstu aromatizācijas pakāpi vai vasku, jo tas var sabojāt virsmas un radīt stipru aromātu.

Tīriet ierīces aizmugurē esošo kondensatoru (melnās restes) un kompresoru ar suku. Šī darbība uzlabos ierīces veiktspēju un samazinās elektroenerģijas patēriņu.

Svarīgi Nesabojājiet atdzesēšanas sistēmu.

Daudzi virtuves virsmu tīršanas līdzekļi satur ķīmikālijas, kas var sabojāt ledusskapja plastmasas daļas. Tādēļ ieteicams ledusskapja korpusu tīrīt tikai ar silta ūdens un tam pievienota šķīdīda mazgāšanas līdzekļa maisījumu.

Pēc tīršanas pievienojiet ledusskapi elektrotīklam.

Saldētavas atkausēšana

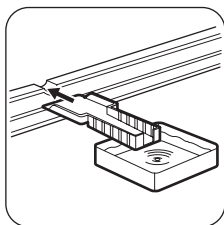
Uz saldētavas plauktiem un ap augšējo nodaļījumu vienmēr izveidojas sarmas kārtiņa. Kad sarmas kārtas biezums sasniedz 3 – 5 mm, saldētava jāatkausē.

Lai izkausētu sarmu, rīkojieties šādi:

- izslēdziet ierīci vai atvienojiet to no elektrotīkla;
- izņemiet uzglabāšanai ievietotos produktus, iesaņņojiet tos vairākās avīžu lapu kārtās un novietojiet vēsā vietā;
- izņemiet saldētavas atvilktnes;
- atvilktnēm apkārt aplieciet izolējošu materiālu, piemēram, segas vai avīzes.

Atkausēšanu var paātrināt, ievietojot saldētavā traukus ar karstu ūdeni (ne vārošu):

- Atstājiet ierīces durvis atvērtas un attiecīgajā apakšpuses vietā ievietojiet plastmasas skrāpi, kā arī trauku atkausētā ūdens savākšanai
- kad ledus sāk kust, uzmanīgi noskrāpējiet to nost (izmantojiet koka vai plastmasas skrāpi).
- kad viss ledus ir izkusis, rūpīgi nosusiniet ierīces iekšpusi un saglabājiet skrāpi nākamajām atkausēšanas reizēm.
- ieslēdziet ierīci un ielieciet atpakaļ saldētos produktus.



⚠ Uzmanību Neizmantojiet cietus skrāpjus ledus noīrīšanai no iztvaikotāja, jo šādi to var sabojāt. Nelietojiet ražotāja neieteiktas mehāniskas ierīces vai citus līdzekļus atkuššanas procesa paātrināšanai. Atkausēšanas laikā temperatūra saldētās pārtikas iepakojumos paaugstinās, tas var saīsināt produktu derīguma laiku.

Problēmrisināšana

⚠ Brīdinājums Pirms problēmrisināšanas atvienojiet strāvas padeves kontaktdakšu no kontaktligzdas. Problēmrisināšanu saistībā ar problēmām, kas nav apskatītas šajā rokasgrāmatā, drīkst

veikt tikai kvalificēts elektriķis vai kompetents speciālists.

Svarīgi Normālas darbības laikā var dzirdēt dažādas skaņas (kompresora, aukstumagēnta cirkulācijas).

Problēma	Iespējamie iemesli	Risinājumi
Ierīce nedarbojas. Jaudas indikators nemirgo.	Ierīce ir izslēgta.	Ieslēdziet ierīci.
	Kontaktspraudnis nav pareizi pievienots elektrotīkla kontaktligzdai.	Pievienojiet pareizi kontaktspraudni elektrotīkla kontaktligzdai.
	Ierīcei nav strāvas padeves. Elektrotīkla kontaktligzdā nav strāvas.	Pievienojiet elektrotīkla kontaktligzdai citu elektroierīci. Sazinieties ar kvalificētu elektriķi.
Jaudas indikators mirgo.	Ierīce nedarbojas pareizi.	Sazinieties ar kvalificētu elektriķi.
Mirgo brīdinājuma indikators.	Temperatūra saldētavā ir pārāk augsta.	Skatiet sadaļu "Paaugstinātas temperatūras brīdinājums"
Atskan skaņas signāls	Temperatūra saldētavā ir pārāk augsta.	Skatiet sadaļu "Paaugstinātas temperatūras brīdinājums"
Kompresors darbojas nepārtraukti.	Temperatūra nav iestatīta pareizi.	Iestatiet augstāku temperatūru.
	Durvis nav pareizi aizvērtas.	Skatiet sadaļu "Durvju aizvēršana".
	Durvis tika vērtas pārāk bieži.	Neturiet durvis atvērtas ilgāk par nepieciešamo laiku.
	Produkta temperatūra ir pārāk augsta.	Ļaujiet produkta temperatūrai nokristies līdz telpas temperatūrai pirms to novietojiet uzglabāšanai.
	Telpas temperatūra ir pārāk augsta.	Samaziniet telpas temperatūru.
Temperatūra saldētavā ir pārāk zema.	Temperatūras regulators nav pareizi iestatīts.	Iestatiet augstāku temperatūru.
Temperatūra saldētavā ir pārāk augsta.	Temperatūras regulators nav pareizi iestatīts.	Iestatiet zemāku temperatūru.

Problēma	Iespējamie iemesli	Risinājumi
	Durvis nav pareizi aizvērtas.	Skatiet sadaļu "Durvju aizvēršana".
	Produkta temperatūra ir pārāk augsta.	Ļaujiet produkta temperatūrai nokristies līdz telpas temperatūrai pirms to novietošanas uzglabāšanai.
	Vienlaicīgi tiek uzglabāts pārāk daudz produktu.	Glabājiet mazāk produktu vienlaicīgi.
	Produkti ir novietoti pārāk tuvu viens citam.	Izvietojiet produktus tā, lai ap tiem cirkulētu aukstais gaiss.
Uzkrāties pārāk daudz ledus.	Produkti nav pareizi iesaiņoti.	Iesaiņojiet produktus pareizi.
	Durvis nav pareizi aizvērtas.	Skatiet sadaļu "Durvju aizvēršana".
	Temperatūras regulators nav pareizi iestatīts.	Iestatiet augstāku temperatūru.

Durvju aizvēršana

1. Durvju blīvējuma tīrīšana.
2. Ja nepieciešams, noregulējiet durvis. Skatiet sadaļu "Uzstādīšana".

3. Ja nepieciešams, nomainiet durvju blīvējumu. Sazinieties ar tuvāko servisa centru.

Uzstādīšana

⚠ Uzmanību Pirms ierīces uzstādīšanas rūpīgi iepazīstieties ar sadaļā "Drošības informācija" minēto drošības un ierīces pareizas uzstādīšanas informāciju.

Novietošana

Ierīce ir jāuzstāda sausā un labi vēdinātā vietā, kuras temperatūra atbilst ierīces tehnisko datu plāksnītē norādītajai klimatiskajai klasei:

Klimatiskā klase	Apkārtējās vides temperatūra
SN	+10 °C līdz + 32 °C
N	+16 °C līdz + 32 °C
ST	+16 °C līdz + 38 °C
T	+16 °C līdz + 43 °C

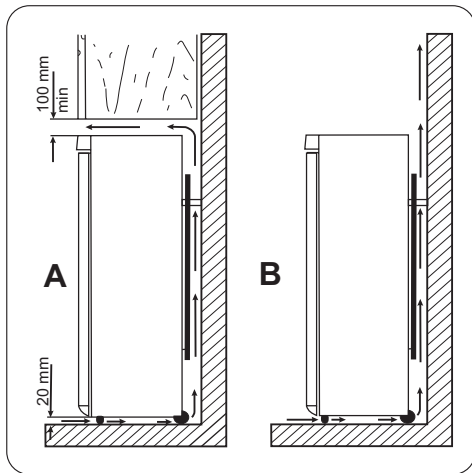
Ierīces izmantošana ārpus noteiktā temperatūras diapazona var radīt darbības problēmas dažiem modeļiem. Pareizu ierīces darbību var garantēt, izmantojot to tikai noteiktā

tajā temperatūras diapazonā. Ja jums ir kādas šaubas par ierīces uzstādīšanas vietu, lūdz, sazinieties ar pārdevēju, mūsu klientu apkalpošanas centru vai tuvāko servisa centru.

Izvietojums

Ierīce jāuzstāda pietiekamā attālumā no siltuma avotiem, piemēram, radiatoriem, boileriem, tiešiem saules stariem utt. Parūpējieties, lai korpusa aizmugurē varētu brīvi cirkulēt gaiss. Ja ierīce uzstādīta zem plaukta, kas piestiprināts pie sienas, tad, lai nodrošinātu vislabāko sniegumu, minimālajam attālumam starp ierīces augšpusi un plauktu jābūt vismaz 100 mm. Tomēr vislabāk būtu ierīci neuzstādīt zem plauktiem, kas piestiprināti pie sienas. Precīzu līmeņojumu var nodrošināt, noregulējot vienu vai vairākas kājiņas ierīces apakšpusē.

⚠ Brīdinājums Jābūt nodrošinātai iespējai atvienot ierīci no elektrotīkla; pēc ierīces uzstādīšanas jābūt iespējai ērti piekļūt kontaktdakšai.

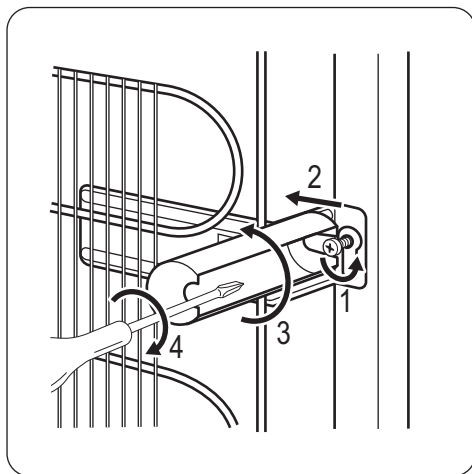


Aizmugures starplikas

Divas starplikas atradīsiet maisā ar dokumentāciju.

Lai uzliktu starplikas, veiciet šādus pasākumus:

1. Palaidiet vajīgāk skrūvi.
2. Ielieciet starpliku zem skrūves.
3. Pagrieziet starpliku vajadzīgā stāvoklī.
4. Pievelciet atkārtoti skrūves.



Elektriskais savienojums

Pirms ierīces pieslēgšanas elektrotīklam, pārbaudiet, vai tehnisko datu plāksnītē minētie sprieguma un frekvences parametri atbilst mājas elektrotīkla parametriem.

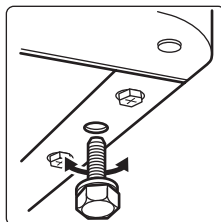
Ierīce jābūt sazemētai. Lai nodrošinātu zemējumu, strāvas kabeļa kontaktspraudnis ir aprīkots ar papildu kontaktu. Ja mājas elektrotīkla kontaktligzda nav iezemēta, iepriekš sazinoties ar kvalificētu speciālistu, pievienojiet ierīcei atsevišķu, spēkā esošiem noteikumiem atbilstošu zemējumu.

Ražotājs neuzņemsies atbildību par sekām, kas būs radušās, neievērojot iepriekš minētos norādījumus.

Ierīce atbilst šādām Eiropas Savienības direktīvām.

Līmeņošana

Uzstādot ierīci, tā jānolīmeņo. To var izdarīt ar divām regulējamām kājiņām, kas atrodas zem tās priekšpusē.



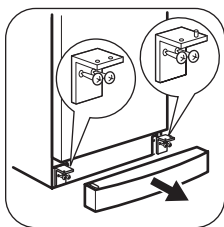
Durvju vēršanās virziena maiņa

Svarīgi Lai veiktu turpmāk minētās darbības, ieteicams izmantot otra cilvēka palīdzību, kurš varēs stingri pieturēt ierīces durvis.

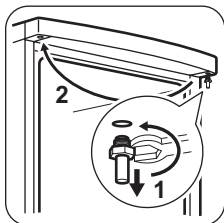
Lai mainītu durvju vēršanās virzienu, rīkojieties šādi:

- izņemiet kontaktdakšu no kontaktlīdzdas;
- Uzmanīgi sasveriet ierīci uz aizmuguri, lai kompresors nepieskartos grīdai.

1. Izņemiet līsti.
2. Noskrūvējiet un noņemiet apakšējās eņģes.
3. Izņemiet durvis.



4. Noskrūvējiet augšējās eņģes tapu un ieskrūvējiet otrā pusē.
5. Uzstādiet durvis atpakaļ.
6. Pārbaudiet, lai durvju mala būtu paralēla augšējai malai.

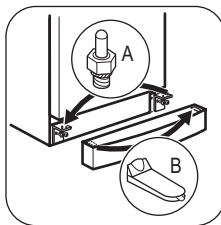


7. Noskrūvējiet tapu (A) un ieskrūvējiet to otrā pusē.

8. Noņemiet aizbāzni (B) un uzlieciet to pretējā pusē.

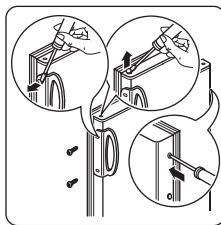
9. Noskrūvējiet apakšējo eņģi.

10. Uzstādiet līsti atpakaļ.



11. Novietojiet ierīci stāvus.

12. Pielieciet rokturi otrā pusē un izvietojiet plastmasas vāciņus (kas atrodas instrukciju maisiņā) tukšajās atverēs.



Pārbaudiet vēlreiz, lai pārliecinātos, vai:

- visas skrūves ir pievilktas;
- durvis atveras un aizveras pareizi.

Ja apkārtējā gaisa temperatūra ir zema (piemēram, ziemā), iespējams, ka blīvējums cieši nesaskarsies ar korpusu. Šādā gadījumā uzgaidiet, līdz blīvgumija ieņem vajadzīgo stāvokli.


Ja nevēlaties veikt iepriekš minētās darbības, sazinieties ar tuvāko servisa centru. Servisa centra speciālisti par papildu samaksu veiks durvju vēršanās virziena maiņu.

Tehniskā informācija


Izmērs		
	Augstums	1854 mm
	Platums	595 mm
	Dzījums	658 mm
Uzglabāšanas ilgums elektroenerģijas piegādes pārtraukuma gadījumā		20 st.
Spriegums		230 - 240 V
Frekvence		50 Hz

Tehniskā informācija atrodas ledusskapja iekšpusē, kreisajā pusē uz tehnisko datu plāksnītes.

Informācija par ierīces izmantošanas ekoloģiskajiem aspektiem

Nododiet otrreizējai pārstrādei materiālus ar simbol . Ievietojiet iepakojuma materiālus atbilstošos konteineros to otrreizējai pārstrādei.

Palīdziet aizsargāt apkārtējo vidi un cilvēku veselību, atkārtoti pārstrādājot elektrisko un

elektronisko iekārtu atkritumus. Neizmetiet ierīces, kas apzīmētas ar šo simbolu  kopā ar mājsaimniecības atkritumiem. Nododiet izstrādājumu vietējā otrreizējās pārstrādes punktā vai sazinieties ar vietējo pašvaldību.

Turinys

Saugos instrukcija _____	38	Valymas ir priežiūra _____	44
Gaminio aprašymas _____	41	Trikčių šalinimas _____	45
Valdymo skydelis _____	41	Įrengimas _____	46
Kasdienis naudojimas _____	42	Techninė informacija _____	48
Naudinga informacija ir patarimai. _ _ _	43	Aplinkos apsauga _____	48

Galimi pakeitimai.

Saugos instrukcija

Savo saugumui ir taisyklingam naudojimui užtikrinti, prieš įrengdami prietaisą ir prieš naudodami jį pirmą kartą, atidžiai perskaitykite šį naudotojo vadovą, jame pateiktus patarimus ir perspėjimus. Siekiant išvengti apmaudžių klaidų ir nelaimingų atsitikimų, itin svarbu, kad visi šio prietaiso naudotojai gerai žinotų prietaiso veikimo ir saugos savybes. Išsaugokite šį vadovą. Jeigu prietaisą pergabenate į kitą vietą arba parduodate, būtinai pridėkite jo naudojimo instrukciją, kad naujieji savininkai galėtų tinkamai susipažinti su prietaiso naudojimu ir sauga. Norėdami išvengti pavojaus gyvybei ir apsaugoti turą, privalote imtis šiose naudotojo instrukcijose nurodytų atsargumo priemonių. Gamintojas neatsako už žalą, atsiradusią dėl neatsargumo.

Vaikų ir neįgalių žmonių apsaugos priemonės

- Vaikams ir asmenims, nesugebantiems saugiai naudotis prietaisu dėl savo psichinio, jutiminio arba protinio neįgalumo arba patirties bei žinių trūkumo, negalima naudotis šiuo prietaisu be už šių asmenų saugumą atsakingų asmenų priežiūros ir nurodymų. Pasirūpinkite vaikų priežiūrą ir neleiskite jiems žaisti su prietaisu.
- Visas pakuotės dalis laikykite vaikams nepasiekiamoje vietoje. Yra pavojus uždusti.
- Jei prietaisą ruošiatės išmesti, iš lizdo ištraukite kištuką, nupjaukite elektros laidą (kuo arčiau prietaiso), kad vaikai žaisdami nenuketėtų nuo elektros smūgio, ir nuimkite dureles, kad vaikai negalėtų užsidaryti šaldytuve.

- Jei šiuo prietaisu, kuriame įrengti magnetiniai durelių tarpikliai, pakeičiate seną prietaisą, kurio durelėse arba dangtyje įrengtas spyruoklinis užraktas (skląstis), prieš išmesdami seną prietaisą būtinai sugadinkite jo spyruoklinį užraktą. Tada jis netaps pavojingais spąstais vaikams.

Bendri saugos reikalavimai

Įspėjimas

Pasirūpinkite, kad nebūtų užkimštos ventiliacinės angos, esančios prietaiso korpuse ar įmontuotoje konstrukcijoje.


- Prietaisas yra skirtas maisto produktams ir (arba) gėrimams laikyti, vadovaujantis šios instrukcijų knygelės nurodymais.
 - darbuotojų valgomuosiuose, pavyzdžiui, parduotuvėse, biuruose ir kitoje darbo aplinkoje;
 - kaimo sodybose, viešbučiuose, moteliuose ir kitose gyvenamosiose aplinkose;
 - viešbučiuose, kuriose siūloma nakvynė su pusryčiais;
 - viešojo maitinimo ir panašiose ne mažmeninės prekybos aplinkose.
- Atitirpymo proceso negreitinkite mechaniniais prietaisais ar kitais dirbtiniais būdais.
- Šaldomųjų prietaisų viduje nenaudokite jokių kitų elektros prietaisų (pavyzdžiui, ledų gaminimo prietaisų), nebent gamintojas tokius prietaisus patvirtino šiam tikslui.
- Nepažeiskite šaltnešio grandinės.
- Prietaiso šaltnešio grandinėje naudojama šaltnešio medžiaga izobutanas (R600a) –

tai gamtinės dujos, labai ekologiškos, tačiau degios.

Prietaiso gabenimo ir įrengimo metu pasirūpinkite, kad nebūtų pažeista jokia šaltnešio grandinės sudedamoji dalis.

Jeigu pažeista šaltnešio grandinė:

- venkite atviros liepsnos ir ugnies šaltinių;
 - gerai išvėdinkite patalpą, kurioje stovi prietaisas.
- Keisti techninius duomenis arba bet kokiū būdu bandyti modifikuoti šį prietaisą yra pavojinga. Dėl pažeisto elektros laido gali susidaryti trumpasis jungimas, kilti gaisras ir (arba) galite patirti elektros smūgį.

 **Ispėjimas** Kad išvengtumėte pavojų, visus elektros komponentus (elektros laidą, kištuką, kompresorių) turi keisti tik įgaliotoji techninės priežiūros įmonė arba kvalifikuotas techninės priežiūros darbuotojas.

1. Draudžiama ilginti elektros maitinimo laidą.
 2. Pasirūpinkite, kad prietaiso galinė dalis nesulaužytų ar kitaip nepažeistų elektros kištuko. Sulaužytas arba kitaip pažeistas elektros kištukas gali perkaisti ir sukelti gaisrą.
 3. Pasirūpinkite, kad bet kada galėtumėte pasiekti prietaiso maitinimo laido kištuką.
 4. Netraukite suėmę už maitinimo laido.
 5. Jei elektros kištuko lizdas blogai priveržtas, į jį maitinimo laido kištuko nekiškite. Galite patirti elektros smūgį arba kilti gaisras.
 6. Prietaisą draudžiama eksploatuoti, jei jo lemputė neuždengta gaubteliu (jeigu numatytas).
- Prietaisas yra sunkus. Jį perkeliant ar perstumiant reikia būti atsargiems.
 - Jei jūsų rankos drėgnos, neimkite ir nelieskite jokių produktų šaldiklio skyriuje, kitaip galite susibraižyti odą arba ji gali nušalti nuo šerkšno / šaldiklio.
 - Pasirūpinkite, kad į prietaisą ilgą laiką nešviestų tiesioginiai saulės spinduliai.

- Šiame prietaise naudojamos lemputės (jeigu numatytos) yra specialios paskirties, skirtos tik buitiniams prietaisams. Jos nėra tinkamos buitiniam patalpų apšvietimui.

Kasdienis naudojimas

- Ant plastikinių prietaiso dalių nestatykite karštų puodų.
- Prietaise nelaikykite degių dujų ir skysčių - tokios medžiagos gali sprogti.
- Maisto produktų nedėkite tiesiai priešais oro išleidimo angą, esančią galinėje sieneleje (jeigu prietaisas turi funkciją „be šerkšno“).
- Atitirpdžius užšaldytą maistą, jo pakartotinai užšaldyti negalima.
- Iš anksto supakuotą užšaldytą maistą laikykite vadovaudamiesi užšaldyto maisto gamintojo instrukcijomis.
- Privaloma tiksliai vadovautis prietaiso gamintojo rekomendacijomis dėl produktų laikymo. Skaitykite atitinkamas instrukcijas.
- Į šaldyklės skyrių nedėkite angliarūgštės prisotintų arba putojančių gėrimų - dėl tokių gėrimų inde susidaro slėgis, todėl indas gali sprogti ir sugadinti prietaisą.
- Jei valgysite ką tik iš prietaiso išimtus ledus ant pagaliuko, galite nušalti.

Valymas ir priežiūra

- Prieš atlikdami priežiūros darbus, išjunkite prietaisą ir ištraukite maitinimo laido kištuką iš elektros tinklo lizdo.
- Nevalykite prietaiso metaliniais daiktais.
- Nenaudokite aštrių daiktų šerkšniui šalinti. Naudokite plastikinę grandyklę.
- Atitirpdymui paspartinti niekada nenaudokite plaukų džiovintuvo ar kitokių šildymo prietaisų. Dėl per didelio karščio gali būti pažeistos prietaiso vidaus plastikinės dalys, o drėgmė gali patekti į elektros sistemą ir joje sukelti nepageidaujamą pralaidumą.

Įrengimas

Svarbu Prietaisą prie elektros tinklo prijunkite tiksliai vadovaudamiesi atitinkame paragrafe pateiktomis instrukcijomis.



- Prietaisą išpakuokite ir patikrinkite, ar jis nepažeistas. Jei jis pažeistas, jo neįjunkite prie elektros tinklo. Apie galimus pažeidimus nedelsdami praneškite pardavėjui. Jei prietaisas pažeistas, neišmeskite pakuočių.
- Prieš prietaisą prijungiant rekomenduojama palaukti mažiausiai keturias valandas, kad alyva galėtų sutekėti į kompresorių.
- Aplink prietaisą turi būti pakankamai gera oro cirkuliacija, kitaip prietaisas gali perkaisti. Pakankamai gera ventiliacija bus tuo atveju, jei paisysite įrengimo instrukcijų.
- Jei tik įmanoma, gaminio galinė sienelė turi būti nukreipta į sieną, kad niekas negalėtų paliesti arba užkabinti šiltų dalių (kompresoriaus, kondensatoriaus) ir nusedinti.
- Prietaisą draudžiama statyti arti radiatorių ir viryklė.

- Patikrinkite, ar po įrengimo elektros laido kištukas yra pasiekiamas.
- Prijunkite tik prie geriamojo vandens įvado (jeigu numatytas vandens prijungimas).

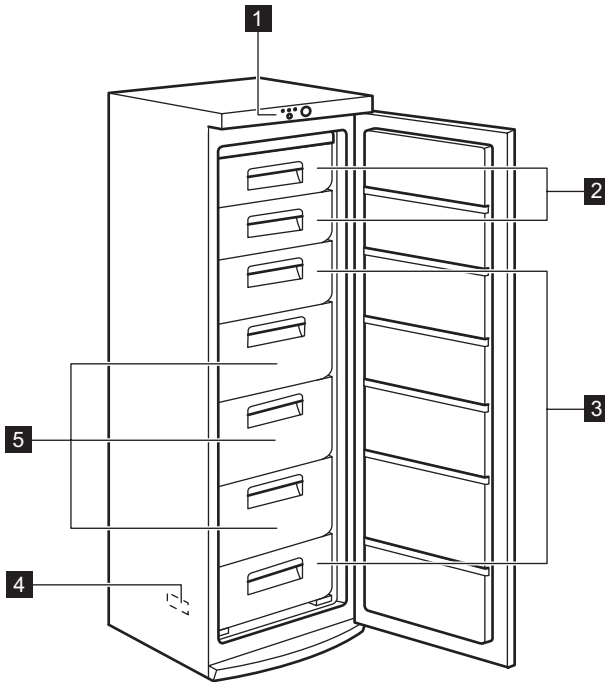
Techninė priežiūra

- Visus elektros prijungimo darbus turi atlikti kvalifikuotas elektrikas arba kompetentingas specialistas.
- Šio gaminio techninę priežiūrą leidžiama atlikti tik įgalotam techninės priežiūros centrui; galima naudoti tik originalias atsargines dalis.

Aplinkos apsauga

 Šiame prietaise - nei jo aušinamosios medžiagos grandinėje, nei izoliacinėse medžiagose - nėra dujų, galinčių pažeisti ozono sluoksnį. Prietaisą draudžiama išmesti kartu su buitėmis šiukšlėmis ir atliekomis. Izoliacinėje putoje yra degių dujų: prietaisą reikia išmesti paisant galiojančių reglamentų - juos sužinosite vietos valdžios institucijose. Nepažeiskite aušinamojo įtaiso, ypač galinėje dalyje greta šilumokaičio. Šiame prietaise naudojamas medžiagas, pažymėtas simboliu , galima perdirbti.

Gaminio aprašymas



1 Valdymo skydelis

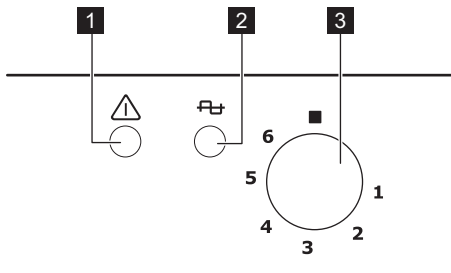
2 Antkišeniai

3 Šaldiklio krepšiai

4 Techninių duomenų plokštelė

5 Didžiausi krepšiai

Valdymo skydelis



1 Signalinė lemputė

2 Galios indikatorius

3 Temperatūros reguliatorius

Įjungimas

Įkiškite kištuką į sieninį elektros tinklo lizdą. Temperatūros reguliatorių pasukite pagal laikrodžio rodyklę iki vidutinio nustatymo. Užsidesg kontrolinę ir signalinę lemputes.

Išjungimas

Prietaisą išjungsite temperatūros reguliatorių pasukę į padėtį „0“.

Temperatūros reguliavimas

Temperatūra reguliuojama automatiškai. Norėdami naudoti prietaisą, atlikite šiuos veiksmus:

- temperatūros reguliatorių nustatykite ties mažiausia nuostata, kad būtų minimaliai šaldoma;
- temperatūros reguliatorių nustatykite ties didžiausia nuostata, kad būtų šaldoma maksimaliai.

Dažniausiai tinkamiausia yra tarpinė padėtis.

Kasdienis naudojimas

Užšaldytų produktų laikymas

Kai prietaisą įjungiame pirmą kartą arba jei jo ilgai nenaudojote, prieš dėdami produktus į šį skyrių leiskite prietaisui veikti mažiausiai 2 valandas.

Naudodami šaldiklio stalčius, norimą maisto produktų pakuotę rasite greitai ir lengvai. Jei dėsite didelį produktų kiekį, iš prietaiso ištraukite visus stalčius, išskyrus apatinį stalčių, kuris jam skirtoje vietoje turi būti tam, kad būtų užtikrinta gera oro cirkuliacija. Ant visų lentynų galima dėti maistą, kuris išsikiša nuo durelių iki 15 mm.

Svarbu Nenumatyto atitirpimo atveju, pavyzdžiui, nutrūkus maitinimui arba jeigu maitinimas nebuvo tiekiamas ilgiau nei techninių duomenų lentelės eilutėje „Produktų išsilaikymo trukmė“ nurodytoji trukmė, atitirpusius produktus reikia nedelsiant suvartoti arba paruošti ir ataušinus vėl užšaldyti.

Šviežių maisto produktų užšaldymas

Šaldiklio skyriuje galima užšaldyti šviežius maisto produktus ir ilgai laikyti užšaldytus arba visiškai užšaldytus.

Norėdami užšaldyti šviežią maistą, įdėkite jį į šaldiklio stalčius arba antkišenių.

Didžiausias maisto kiekis, kurį galima užšaldyti per 24 valandas, nurodytas duomenų

Tačiau konkrečių nustatymų derėtų pasirinkti atsižvelgiant į tai, kad temperatūra prietaiso viduje priklauso nuo šių veiksnių:

- patalpos temperatūros;
- durelių atidarymo dažnumo;
- laikomo maisto produktų kiekio;
- prietaiso pastatymo vietos.

Per aukštos temperatūros įspėjamasis signalas

Jei šaldiklyje temperatūra tampa nenormaliai aukšta (pvz., atsijungus elektrai), įsijungia signalinė lemputė.

Kai prietaisas vėl normaliai veikia, signalinė lemputė išsijungia automatiškai.

lentelėje, šaldytuvo viduje esančioje plokštelėje.

Užšaldymas trunka 24 valandas: tuo metu į šaldiklį negalima dėti daugiau produktų.

Atitirpinimas

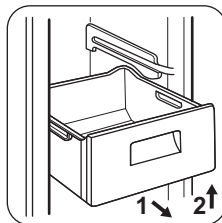
Visiškai užšaldytus arba užšaldytus maisto produktus prieš juos naudojant galima atitirpinti kambario temperatūroje.

Mažus užšaldytus maisto produkto gabalėlius galima gaminti iškart juos išėmus iš šaldiklio: tačiau jų gaminimas užtruks ilgiau.

Šaldymo krepšio išėmimas iš šaldiklio

Šaldymo krepšiai turi žymą, kuri neleidžia jų išimti ar jiems iškristi. Norėdami krepšį iš šaldiklio išimti, truktelėkite jį į save, o ištraukę iki galo, lengvai kilstelėkite priekinę dalį ir krepšį išimkite.

Norėdami jį įdėti atgal į šaldiklį, kilstelėkite krepšio priekį. Kai krepšys pasiekia galinius taškus, įstatykite jį į vietą.



Vidaus valymas

Prieš naudodami prietaisą pirmą kartą, drungnu vandeniu ir nedideliu kiekiu neutraliu muilu nuplaukite prietaiso vidų ir visas vidines dalis - tokiu būdu pašalinsite naujam

prietaisui būdingą kvapą; po to, gerai nusausinkite.

Svarbu Nenaudokite valomųjų priemonių ar abrazyvinių miltelių, nes jie pažeis dangą.

Naudinga informacija ir patarimai.

Normalaus veikimo garsai

- Šaltalui tekant ritėmis arba vamzdžiais, gali girdėtis prislopintas gurgėjimas arba burbuliavimas. Tai normalu.
- Veikiant kompresoriui vyksta šaltalo apykaita, tada girdisi kompresoriaus skleidžiamas sukimosi garsas arba pulsuojantis triukšmas. Tai normalu.
- Nuo šiluminio plėtimsoi gali pasigirsti staugus trakstelėjimas. Tai natūralus ir nepavojingas fizikinis reiškinys. Tai normalu.
- Kompresoriui įsijungiant ir išsijungiant girdisi silpnas temperatūros reguliatoriaus spragtelėjimas. Tai normalu.

Patarimai, kaip taupyti energiją

- Neatidarinėkite dažnai durų, nepalikite jų atvirų ilgiau, negu yra būtina.
- Jei aplinkos temperatūra aukšta, o temperatūros reguliatoriumi nustatyta žema temperatūra ir prietaisas pilnas produktų, kompresorius gali veikti nepertraukiamai, todėl ant garintuvo gali susiformuoti šerkšno arba ledo. Jei taip nutinka, temperatūros reguliatoriumi nustatykite aukštesnę temperatūrą, kad galėtų vykti automatinis atšildymas – tada bus taupoma elektros energija.

Užšaldymo patarimai

Keli patarimai, jei norite pasinaudoti visais užšaldymo proceso teikiamais privalumais:

- maksimalus maisto produktų kiekis, kurį galima užšaldyti per 24 valandas. yra nurodytas duomenų lentelėje;
- užšaldymo procesas trunka 24 valandas. užšaldymo metu dėti daugiau produktų negalima;

- užšaldykite tik aukščiausios kokybės, šviežius ir gerai nuvalytus maisto produktus;
- paruoškite nedideles maisto porcijas, kad jos galėtų greitai ir visiškai užšalti ir kad vėliau galėtumėte atitirpdyti tik reikiamą kiekį produktų;
- maisto produktus suvyniokite į aliuminio foliją arba polietileną; pakuotės turi būti sandarios;
- pasirūpinkite, kad švieži, neužšaldyti maisto produktai nesiliestų su jau užšaldytais produktais, kitaip gali pakilti pastarųjų produktų temperatūra;
- liesi maisto produktai laikomi geriau ir ilgiau negu riebiūs produktai; druska sumažina maisto produktų laikymo trukmę;
- jei vaisinius ledus valgysite iškart išėmę iš šaldyklės skyriaus, galite nusišaldyti odą;
- rekomenduojame ant kiekvieno paketo nurodyti užšaldymo datą, kad žinotumėte laikymo trukmę.

Užšaldyto maisto laikymo patarimai

Norėdami kuo geriau panaudoti prietaisą, turite:

- įsitikinti, ar pramoniniu būdu užšaldyti maisto produktai buvo tinkamai laikomi parduotuvėje;
- pasirūpinti, kad užšaldyti maisto produktai iš parduotuvės į šaldiklį patektų per kuo trumpesnę laiką;
- neatidarinėti dažnai durelių, nepalikti jų atvirų ilgiau, negu būtina;
- atitirpdyti maisto produktai greitai genda; juos pakartotinai užšaldyti draudžiama;
- neviršyti maisto produktų gamintojo nurodyto laikymo trukmės.

Valymas ir priežiūra

⚠ Atsargiai Prieš atlikdami techninę priežiūrą, ištraukite prietaiso kištuką.

🌿 Šio prietaiso aušinamajame įtaise yra angliavandenilio; todėl šį įtaisą techniškai prižiūrėti ir užpildyti leidžiama tik įgaliotiems technikams.

Reguliarus valymas

Prietaisą būtina reguliariai valyti:

- Vidinius paviršius ir priedus valykite šilto vandens ir neutralaus muilo tirpalu.
- Reguliariai patikrinkite durelių tarpiklius ir juos nuvalykite, kad jie būtų švarūs ir be jokių nešvarumų.
- Nuplaukite ir gerai nusauskinkite.

Svarbu Netraukite, nejudinkite ir nepažeiskite jokių korpuso viduje esančių vamzdelių ir (arba) kabelių. Vidaus niekada nevalykite valomosiomis priemonėmis, abrazyviniais milteliais, stipraus kvapo valomosiomis priemonėmis ir vaško politūra, nes šios priemonės gali pažeisti paviršių ir suteikti stiprų kvapą.

Prietaiso nugarėlėje esantį kondensatorių (juodas groteles) ir kompresorių valykite šepetėliu. Tokiu būdu pagerinsite prietaiso veikimą, bus mažiau sunaudojama elektros energijos.

Svarbu Žiūrėkite, kad nepažeistumėte aušinamosios sistemos.

Daugelyje patentuotų virtuvės paviršių valiklių yra chemikalų, kurie gali paveikti arba pažeisti šiame prietaise naudojamą plastmasę. Dėl šios priežasties prietaiso korpuso išorę rekomenduojama valyti šiltu vandeniu su trupučiu plaunamojo skysčio. Prietaisą nuvalę, jį prijunkite prie elektros tinklo.

Šaldiklio atitirpdymas

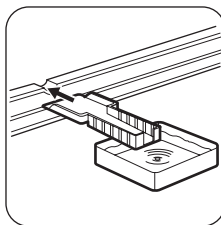
Ant šaldiklio lentynų ir aplink viršutinį skyrių visada susidaro šiek tiek šerkšno. Atitirpdykite šaldiklį, kai šerkšno sluoksnio storis yra 3–5 mm.

Šerkšno šalinimo procedūra

- išjunkite prietaisą ir ištraukite jo kištuką iš sieninio elektros lizdo;
- išimkite laikomus produktus, suvyniokite juos į kelis sluoksnius laikraštinio popieriaus ir padėkite vėsioje vietoje;
- išimkite šaldiklio stalčius;
- aplink stalčius padėkite sugeriančią medžiagą, pavyzdžiui, šluostes arba laikraščių.

Atitirpdymą pagreitinoti galite į šaldiklį įdėti puodus su karštu vandeniu (bet ne verdančiu).

- Dureles palikite atidarytas ir tam tikroje vietoje apačioje (viduryje) įstatykite plastikinį grandiklį, o po juo pastatykite indą atitirpdymo vandens surinkimui
- atsargiai nugrandykite ledą, kai jis pradės atitirpti (naudokite medinę arba plastikinę grandyklę)
- kai visas ledas atitirps, kruopščiai nusauskinkite vidinius paviršius ir įjunkite į elektros lizdą, grandyklę išsaugokite ateičiai.
- įjunkite prietaisą ir sudėkite užšaldytus produktus.



⚠ Atsargiai Nenaudokite metalinių įrankių šerkšniui grandyti nuo garintuvo, nes galite jį pažeisti. Norėdami paspartinti atitirpinimo procesą, nenaudokite jokių mechaninių ar dirbtinių priemonių, išskyrus gamintojo rekomenduojamas. Dėl atitirpinimo metu pakilusios užšaldytų maisto produktų temperatūros, gali sutrumpėti jų galiojimo laikas.

Triukčių šalinimas

⚠️ Įspėjimas Prieš pradėdami šalinti triktis, ištraukite maitinimo laido kištuką iš elektros tinklo lizdo.

Šiame vadove neaprašytų triukčių šalinimą privalo atlikti tik kvalifikuotas elektrikas arba kompetentingas asmuo.

Svarbu Įprastai naudojant prietaisą gali būti girdimi tam tikri garsai (kompresoriaus veikimo, šaltnešio cirkuliacijos).

Problema	Galima priežastis	Sprendimas
Prietaisas neveikia. Nemirksi galios indikatorius.	Prietaisas yra išjungtas.	Ijunkite prietaisą.
	Maitinimo laido kištukas netinkamai įjungtas į elektros tinklo lizdą.	Tinkamai įkiškite kištuką į maitinimo tinklo lizdą.
Mirksi galios indikatorius lemputė.	Prietaisui netiekiamas maitinimas. Maitinimo tinklo lizde nėra įtampos.	Ijunkite į maitinimo tinklo lizdą kitą elektros prietaisą. Kreipkitės į kvalifikuotą elektriką.
	Sutriko prietaiso veikimas.	Kreipkitės į kvalifikuotą elektriką.
Mirksi įspėjamoji lemputė.	Temperatūra šaldiklyje per aukšta.	Žr. „Įspėjimas apie per aukštą temperatūrą“
Pasigirsta garsinis įspėjamasis signalas	Temperatūra šaldiklyje per aukšta.	Žr. „Įspėjimas apie per aukštą temperatūrą“
Kompresorius veikia be perstojo.	Netinkamai nustatyta temperatūra.	Nustatykite aukštesnę temperatūrą.
	Netinkamai uždarytos durelės.	Žr. skyrių „Durelių uždarymas“.
	Durelės buvo pernelyg dažnai darinėjamos.	Nepalikite durelių atvirų ilgiau nei būtina.
Temperatūra šaldiklyje per žema.	Maisto produkto temperatūra per aukšta.	Prieš įdėdami maisto produktą, palaukite, kol jis atvės iki kambario temperatūros.
	Per aukšta patalpos temperatūra.	Sumažinkite patalpos temperatūrą.
	Nustatyta netinkama temperatūra.	Nustatykite aukštesnę temperatūrą.
Temperatūra šaldiklyje per aukšta.	Nustatyta netinkama temperatūra.	Nustatykite žemesnę temperatūrą.
	Netinkamai uždarytos durelės.	Žr. skyrių „Durelių uždarymas“.
	Maisto produkto temperatūra per aukšta.	Prieš įdėdami maisto produktą, palaukite, kol jis atvės iki kambario temperatūros.
	Vienu metu laikoma daug maisto produktų.	Vienu metu laikykite mažiau maisto produktų.
	Produktai sudėti pernelyg arti vienas kito.	Produktus laikykite taip, kad galėtų cirkuliuoti šaltas oras.

Problema	Galima priežastis	Sprendimas
Per daug šerkšno.	Maisto produktai suvynioti netinkamai.	Tinkamai suvyniokite maisto produktus.
	Netinkamai uždarytos durelės.	Žr. skyrių „Durelių uždarymas“.
	Nustatyta netinkama temperatūra.	Nustatykite aukštesnę temperatūrą.

Uždarykite dureles

1. Nuvalykite durelių sandarinimo tarpiklius.
2. Jei reikia, sureguliuokite dureles. Skaitykite „Įrengimas“.

Įrengimas

⚠ Atsargiai Savo asmens saugumui ir tinkamam prietaiso veikimui užtikrinti, prieš įrengdami prietaisą, perskaitykite skyrių „Saugos informacija“.

Padėties parinkimas

Prietaisą įrengkite sausoje, gerai vėdinamoje vietoje, kurioje aplinkos temperatūra atitiktų klimato klasę, nurodytą prietaiso duomenų lentelėje:

Klimato klasė	Aplinkos oro temperatūra
SN	+10°C—+ 32°C
N	+16°C—+ 32°C
ST	+16°C—+ 38°C
T	+16°C—+ 43°C

Viršijus nustatytas ribas, kai kurių rūšių modeliuose gali būti veikimo sutrikimų. Tinkamas veikimas garantuojamas tik tuo atveju, jeigu nebus viršytos nustatytos temperatūros ribos. Kilus kokių nors abejonių dėl to, kur įrengti prietaisą, kreipkitės į pardavėją, mūsų klientų aptarnavimo tarnybą arba artimiausią techninės priežiūros centrą

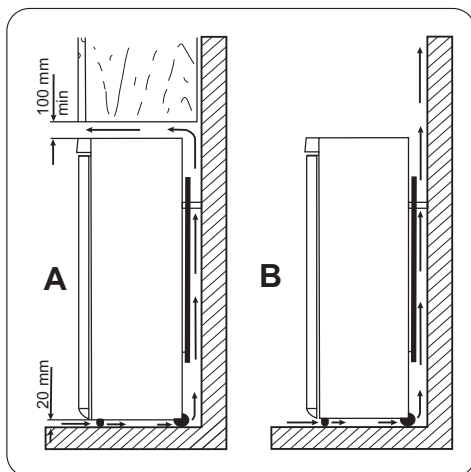
Pastatymas

Prietaisas turi būti įrengtas atokiai nuo šilumos šaltinių, pvz., radiatorių, katilų ir tiesioginių saulės spindulių. Palikite pakankamai vietos orui laisvai cirkuliuoti aplink prietaiso

3. Jei reikia, pakeiskite pažeistus durų tarpiklius. Kreipkitės į techninio aptarnavimo centrą.

galinę pusę. Norėdami, kad po pakabinama spintelė esantis prietaisas tinkamai veiktų, atstumas tarp prietaiso ir spintelės turi būti ne mažesnis nei 100 mm. Tačiau būtų geriausia, jei prietaisas nebūtų statomas po pakabinamomis, ant sienos tvirtinamomis spintelėmis. Prietaisas išlyginamas naudojant ties jo pagrindu esančias reguliuojamas kojeles.

⚠ Įspėjimas Prietaisas turi būti pastatytas taip, kad jį būtų galima išjungti iš maitinimo tinklo; pastačius prietaisą, jo kištukas turi būti lengvai pasiekiamas.

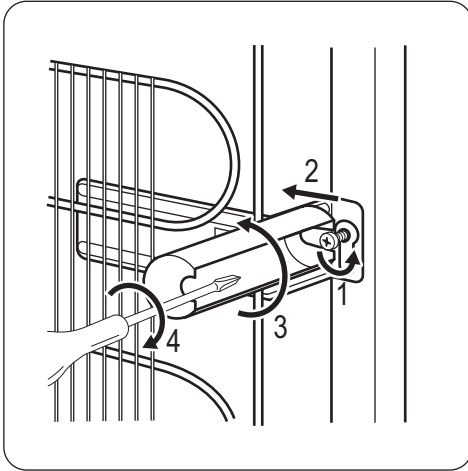


Galiniai tarpikliai

Maišelyje, kartu su naudojimo instrukcija, rasite du tarpikius.

Norėdami sumontuoti šiuos tarpikius, atlikite šiuos veiksmus:

1. Atsukite varžtą.
2. Dėkite tarpiklį po varžtu.
3. Pasukite tarpiklį į tinkamą padėtį.
4. Vėl priveržkite varžtus.



Jungimas prie elektros

Prieš prijungdami prietaisą prie elektros tinklo, patikrinkite, ar duomenų lentelėje nurodyta įtampa ir dažnis atitinka maitinimo tinkle esančią įtampą ir dažnį.

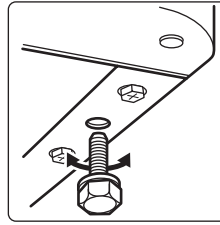
Prietaisą būtina įžeminti. Šiam tikslui elektros maitinimo kabelio kištuke įrengtas kontaktas. Jei namų elektros tinklo lizdas neįžemintas, prietaisą prijunkite prie atskiro įžeminimo – paisykite galiojančių reglamentų ir pasitarkite su kvalifikuotu elektriku.

Jei nesilaikoma pirmiau pateiktų saugos nurodymų, gamintojas nepriima jokios atsakomybės.

Šis prietaisas atitinka EEB direktyvų reikalavimus.

Išlyginimas

Prietaisas turi stovėti lygiai. Tai padaryti galima paregulius dvi priekinėje dugno dalyje esančias reguliuojamo aukščio kojeles.

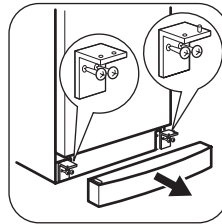


Durelių atidarymo krypties keitimas

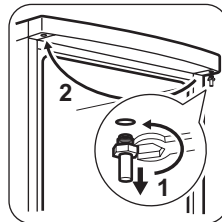
Svarbu Norint atlikti toliau aprašytus veiksmus, patariame pasitelkti dar vieną asmenį, kuris atliekant darbus galėtų tvirtai laikyti prietaiso dureles.

Durelių atidarymo krypties keitimas:

- Iš elektros tinklo lizdo ištraukite kištuką.
 - Prietaisą atsargiai palenkite atgal taip, kad kompresorius neliestų grindų.
1. Nuimkite grindjuostę.
 2. Atsukite ir nuimkite apatinius lankstus.
 3. Nuimkite dureles.

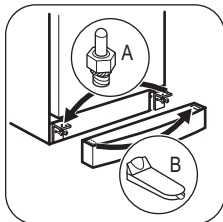


4. Atsukite viršutinį kaištį ir įsukite jį priešingoje pusėje.
5. Vėl uždėkite dureles.
6. Įsitinkinkite, ar durelių kraštas yra lygiagrečiai su viršaus kraštu.

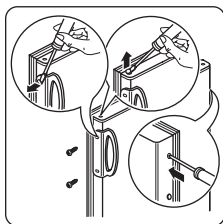


7. Atsukite kaištį (A) ir įsukite jį priešingoje pusėje.
8. Nuimkite gaubtelį (B) ir įdėkite jį priešingoje pusėje.

9. Prisukite apatinius lankstus.
10. Vėl uždėkite grindjuostę.



11. Pastatykite prietaisą stačiai.
12. Sumontuokite rankeną priešingoje pusėje ir įdėkite plastikinius gaubtelius (esančius instrukcijų maišelyje) į laisvas angas.



Baigdami patikrinkite, ar:

- visi varžtai priveržti;
 - durelės tinkamai atsidaro ir užsidaro.
- Jeigu aplinkos temperatūra yra žema (pvz., žiema), tarpiklis gali nevisiškai tikti korpusui. Tokiu atveju palaukite, kol tarpiklis prisitaisys.
- Jeigu nenorite patys atlikti nurodytų veiksmų, kreipkitės į artimiausią klientų aptarnavimo centrą. Klientų aptarnavimo centro specialistas už tam tikrą mokestį pakeis durelių atidarymo kryptį.

Techninė informacija

Matmuo		
	Aukštis	1854 mm
	Plotis	595 mm
	Gylis	658 mm
Kilimo laikas		20 val.
Įtampa		230 - 240 V
Dažnis		50 Hz

Techninė informacija pateikta duomenų lentelėje, kuri yra prietaiso viduje, kairėje pusėje, ir energijos plokštelėje.

Aplinkos apsauga

Atiduokite perdirbti medžiagas, pažymėtas šiuo ženklu ♻️. Išmeskite pakuotę į atitinkamą atliekų surinkimo konteinerį, kad ji būtų perdirbta.

Padėkite saugoti aplinką bei žmonių sveikatą ir surinkti bei perdirbti elektros ir elektronikos prietaisų atliekas. Neišmeskite šiuo ženklu 🗑️ pažymėtų prietaisų kartu su

kitomis buitinėmis atliekomis. Atiduokite šį
gaminį į vietos atliekų surinkimo punktą arba

susisiekite su vietos savivaldybe dėl
papildomos informacijos.



www.zanussi.com/shop



280152611-A-422013